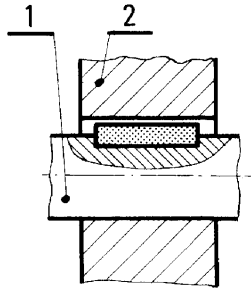


CIAVETAGE LIBRE PDF

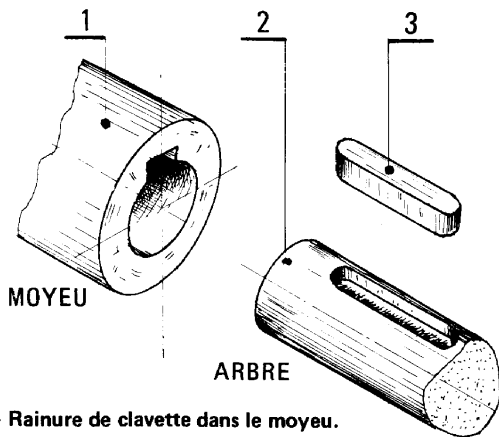
CLAVETAGE LIBRE

1 - FONCTION

Établir entre (1) et (2) une liaison :

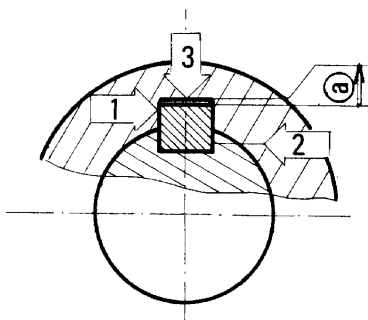


2 - ÉLÉMENTS CONSTRUCTIFS



- 1 - Rainure de clavette dans le moyeu.
- 2 - Rainure de clavette dans l'arbre.
- 3 - Clavette.

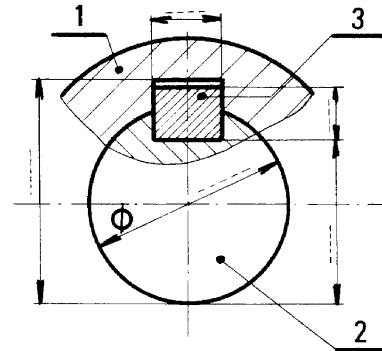
3 - SECTION CARACTÉRISTIQUE D'UN CLAVETAGE LIBRE



- 1 Clavette ajustée dans le moyeu. Ajustement : glissant juste.
- 2 Clavette ajustée dans l'arbre. Ajustement serré.
- 3 Jeu (condition a) entre la face supérieure de la clavette et le fond de la rainure du moyeu.

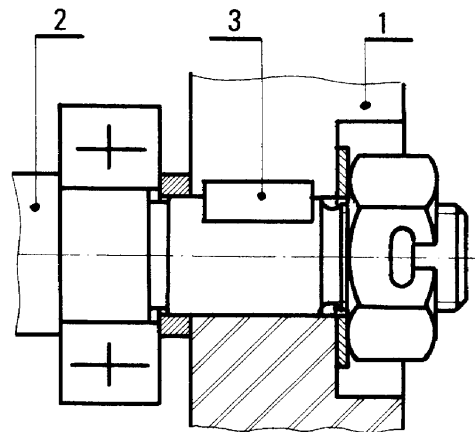
4 - DIMENSIONS DE LA SECTION

- 1 - Sur le dessin ci-dessous, relevez le diamètre de l'arbre.
- 2 - Recherchez les cotes nécessaires au montage de la clavette parallèle (3).
- 3 - Reportez ces dimensions sur les lignes de cote ci-dessous.



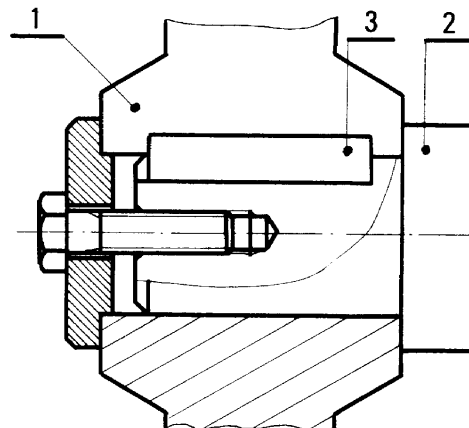
5 - Terminez les vues d'ensemble ci-dessous. (rainures - hachures).

Exercice 1



Désignation :

Exercice 2



Désignation :

Nom: Prénom: Cl.: