

NOM :

COURS CONSTRUCTION
CLAVETAGE

PJ

CLAVETAGE

P.JOHO

CLAVETAGE DOC.

COURS DOCUMENTS CONSTRUCTION

- I. CLAVETAGE LIBRE
- II. CLAVETAGE LIBRE SOLLICITATION.
- III. DOCUMENTATION DIMENSIONS

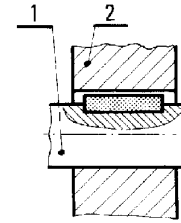
CLAVETAGE LIBRE

AGRANDIR

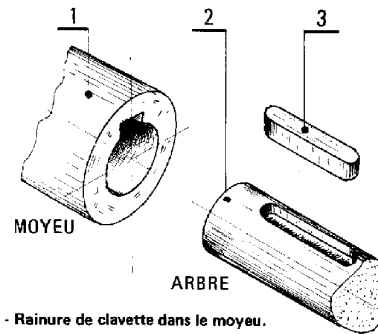
CLAVETAGE LIBRE

1 - FONCTION

Établir entre (1) et (2) une liaison :

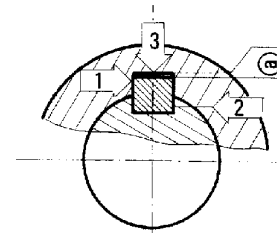


2 - ÉLÉMENTS CONSTRUCTIFS



- 1 - Rainure de clavette dans le moyeu.
- 2 - Rainure de clavette dans l'arbre.
- 3 - Clavette.

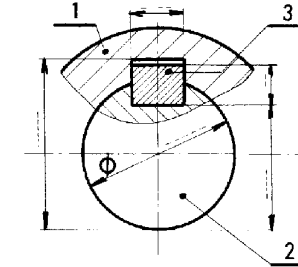
3 - SECTION CARACTÉRISTIQUE D'UN CLAVETAGE LIBRE



- 1 Clavette ajustée dans le moyeu. Ajustement : glissant juste.
- 2 Clavette ajustée dans l'arbre. Ajustement serré.
- 3 Jeu (condition a) entre la face supérieure de la clavette et le fond de la rainure du moyeu.

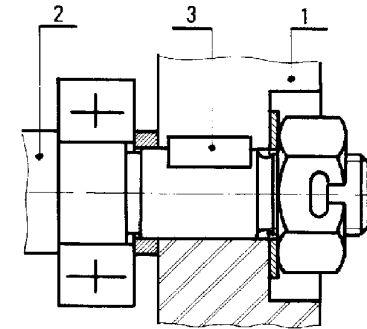
4 - DIMENSIONS DE LA SECTION

- 1 - Sur le dessin ci-dessous, relevez le diamètre de l'arbre.
- 2 - Recherchez les cotes nécessaires au montage de la clavette parallèle (3).
- 3 - Reportez ces dimensions sur les lignes de cote ci-dessous.



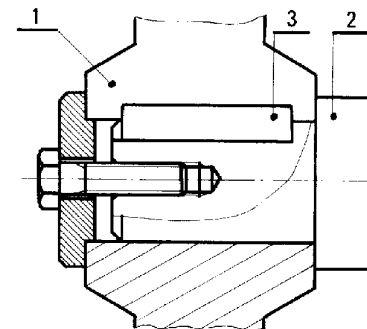
5 - Terminez les vues d'ensemble ci-dessous. (rainures - hachures).

Exercice 1



Désignation :

Exercice 2



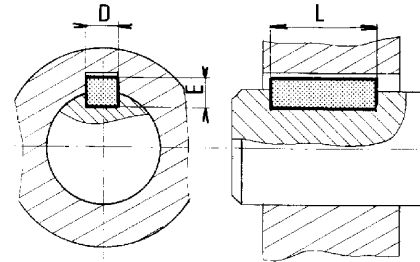
Désignation :

Nom: Prénom: Cl.:

SOLLICITATION

■ AGRANDIR

6 - SOLLICITATION



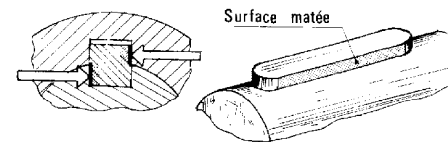
La clavette doit résister à une sollicitation.
Laquelle ? (*extension ou compression ou cisaillement ou torsion ou flexion*).

Quelle est la section de la clavette qui résiste à la sollicitation ?

(**D x E**) ou (**E x L**) ou (**D x L**)
entourez la bonne réponse.

Remarque :

Les surfaces latérales de la clavette sont *matées* lorsque le couple transmis subit des variations brusques.



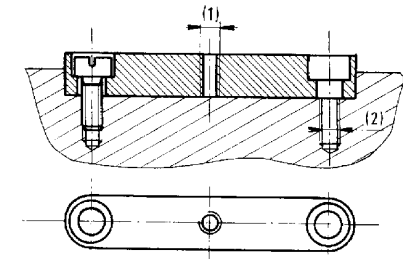
7 - CLAVETTES PARALLÈLES – CARACTÉRISTIQUES

- 1 - Face supérieure et face intérieure parallèles.
- 2 - Formes (A), (B) ou (C) suivant les extrémités.



La forme est choisie en fonction de la rainure pratiquée dans l'arbre.

9 - CLAVETTES PARALLÈLES FIXÉS PAR VIS

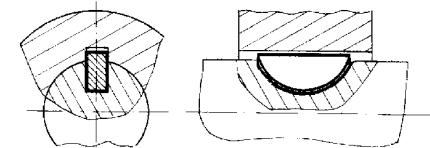


Elles sont utilisées lorsque le moyeu est coulissant.

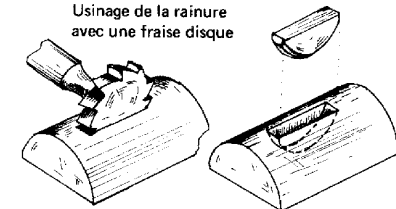
Quelle est la fonction du trou taraudé central ?

Pourquoi les diamètres nominaux (1) et (2) sont-ils égaux ?

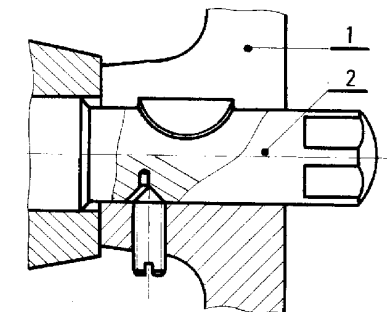
10 - CLAVETTES DISQUES



Usinage de la rainure avec une fraise disque



Terminez le dessin d'ensemble ci-dessous.



8 - DESIGNATION

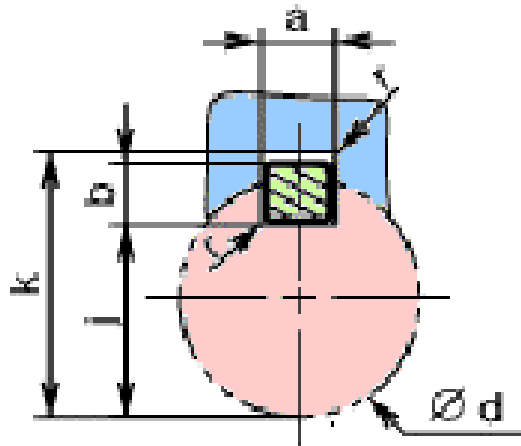
Nom:

Prénom:

Cl.:

CLAVETAGE DIMENSIONS AJUSTEMENTS

■ AGRANDIR



Tolérances pour clavetages						
Clavette	sur a			h9		
	sur b			h 9 pour b ≤ 6 h 11 pour b ≥ 6		
Rainures	libre	normal	serré	d	j	k
Arbre	H9	H9	P9	6 à 22 inclus	0 - 0,1	+ 0,1 0
				22 à 130	0 - 0,2	+ 0,2 0
Moyeu	D10	Js9	P9	130 à 230	0 - 0,3	+ 0,3 0

Dimensions					
d	a	b	s _{min}	j	k
de 6 à 8 inclus	2	2	0,16	d - 1,2	d + 1
8 à 10	3	3	0,16	d - 1,8	d + 1,4
10 à 12	4	4	0,16	d - 2,5	d + 1,8
12 à 17	5	5	0,25	d - 3	d + 2,3
17 à 22	6	6	0,25	d - 3,5	d + 2,8
22 à 30	8	7	0,25	d - 4	d + 3,3
30 à 38	10	8	0,4	d - 5	d + 3,3
38 à 44	12	8	0,4	d - 5	d + 3,3
44 à 50	14	9	0,4	d - 5,5	d + 3,8
50 à 58	16	10	0,6	d - 6	d + 4,3
58 à 65	18	11	0,6	d - 7	d + 4,4
65 à 75	20	12	0,6	d - 7,5	d + 4,9
75 à 85	22	14	1	d - 9	d + 5,4
85 à 95	25	14	1	d - 9	d + 5,4
95 à 110	28	16	1	d - 10	d + 6,4
110 à 130	32	18	1	d - 11	d + 7,4
130 à 150	36	20	1,6	d - 12	d + 8,4
150 à 170	40	22	1,6	d - 13	d + 9,4
170 à 200	45	25	1,6	d - 15	d + 10,4
200 à 230	50	28	1,6	d - 17	d + 11,4