

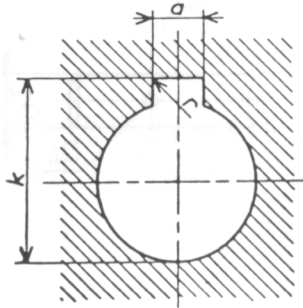
Nom	CLAVETAGE	PJ
Nom	CLAVETAGE	PJ

ASSEMBLAGES DÉMONTABLES CLAVETAGE

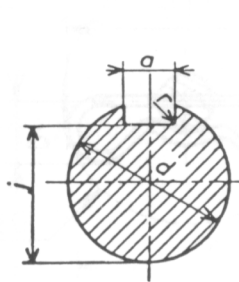
1 . CLAVETAGES LIBRES PAR CLAVETTES PARALLÈLES

1. 1. Rainures pour clavettes usuelles

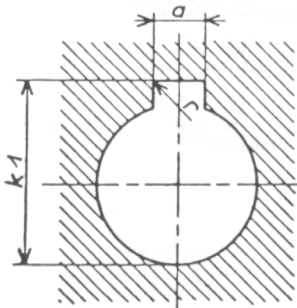
1.2. Rainures pour clavettes minces



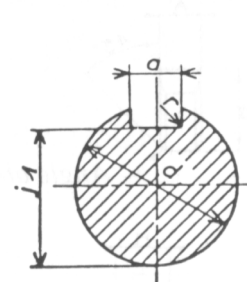
SECTION
TRANSVERSALE
DU MOYEU



SECTION
TRANSVERSALE
DE L'ARBRE



SECTION
TRANSVERSALE
DU MOYEU



SECTION
TRANSVERSALE
DE L'ARBRE

d	a nom.	nom.	J		nom.	K		nom.	J		nom.	K1		Max.	r Min.
			Tol.(µm)			Tol.(µm)			Tol.(µm)			Tol.(µm)			
6 à 81	2	d- 1,2	0 -100		d+ 1	+100 0								0,16	0,08
18 à 10	3	d- 1,8	0 -100		d+ 1,4	+100 0								0,16	0,08
10 à 12	4	d - 2.5	0 -100		d+ 1,8	+100 0								0,16	0,08
12 à 17	5	d- 3	0 -100		d + 2,3	+100 0	d - 1, 8	0 -100	d+1,4	+100 0				0,25	0,16
17 à 22	6	d - 3,5	0 -100		d + 2,8	+100 0	d-2,5	0 -100	d + 1, 8	+100 0				0,25	0,16
22 à 30	8	d- 4	0 -200		d + 3,3	+200 0	d- 3	0 -100	d+2,3	+100 0				0,25	0,16
30 à 38	10	d- 5	0 -200		d + 3,3	+200 0	d- 3,5	0 -100	d + 2,8	+100 0				0,4	0,25
38 à 44	12	d- 5	0 -200		d + 3,3	+200 0	d - 3,5	0 -100	d + 2,8	+100 0				0,4	0,25
44 à 50	14	d - 5,5	0 -200		d + 3,8	+200 0	d - 3,5	0 -100	d + 2,8	+100 0				0,4	0,25
50 à 58	16	d- 6	0 -200		d + 4,3	+200 0	d- 4	0 -200	d + 3,3	+100 0				0,4	0,25
58 à 65	18	d- 7	0 -200		d + 4,4	+200 0	d- 4	0 -200	d + 3,3	+100 0				0,4	0,25
65 à 75	20	d - 7,5	0 -200		d + 4,9	+200 0	d- 5	0 -200	d + 3,3	+200 0				0,6	0,4
75 à 85	22	d- 9	0 -200		d + 5,4	+200 0	d - 5,5	0 -200	d + 3,8	+200 0				0,6	0,4
85 à 95	25	d- 9	0 -200		d + 5,4	+200 0	d - 5,5	0 -200	d + 3,8	+200 0				0,6	0,4
95 à 110	28	d-10	0 -200		d + 6,4	+200 0	d- 6	0 -200	d + 4,3	+200 0				0,6	0,4

Tolérance << a >>, clavetage :

Libre		normal		serré	
arbre	moyeu	arbre	moyeu	arbre	moyeu
H 9	D 10	N 9	js 9	p 9	p 9

Exemple de désignation d'un clavetage libre par clavette usuelle de section nominale 12 X 8 :

Clavetage libre de 12 X 8, NF E 22-175

Exemple de désignation d'un clavetage libre par clavette mince de section nominale 12 x 6 :

Clavetage libre par clavette mince de 12 X 6, NF E 22-175

Clavettes parallèles sans vis, (minces et usuelles) NF E 27-656

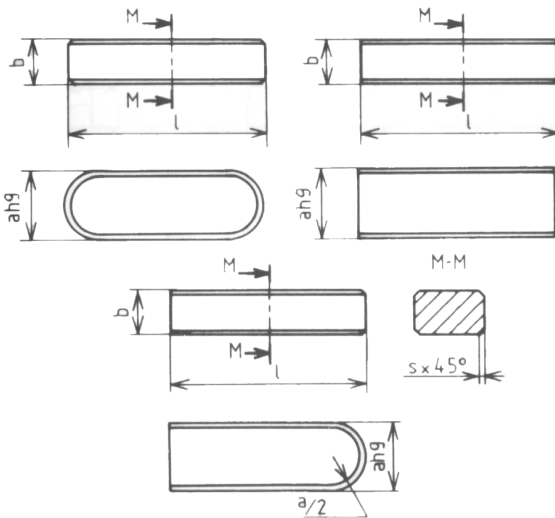
Clavettes parallèles fixées par vis, (usuelles uniquement) NF E 27-658

Forme A

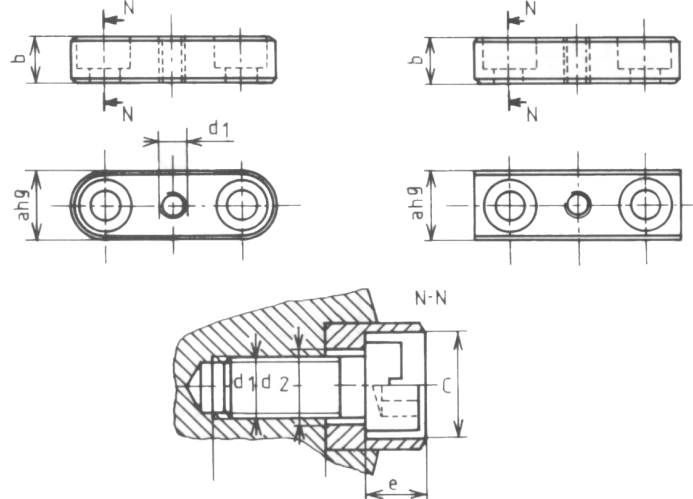
Forme B

Forme A

Forme B



Forme C



Clavettes parallèles							Clavettes usuelles fixées par vis				
Minces		L		Usuelles			C	d₁	Vis C ou vis CHC	d₂	e
a(h₉)	h(h₁₁)	de	à	a(h₉)	b	Tol. (µm)					
		6	20	2	2	0 -25					
		6	36	3	3	0 -25					
		8	45	4	4	0 -30					
5	3	10	56	5	5	0 -30					
6	4	14	70	6	6	0 -90	5	M2,5	M2,5-6	2,9	3
8	5	18	90	8	7	0 -90	6,5	M3	M3-8	3,4	3,5
10	6	22	110	10	8	0 -90	8	M4	M4-10	4,5	4,5
12	6	28	140	12	8	0 -90	10	M5	M5-10	5,5	5,5
14	6	36	160	14	9	0 -90	12	M6	M6_1 0	6,6	6,5
16	7	45	180	16	10	0 -90	12	M6	M6-10	6,6	6,5
18	7	50	200	18	11	0 -110	16	M8	M8-12	9	8,5
20	8	56	220	20	12	0 -110	16	M 8	M8-12	9	8,5
22	9	63	250	22	14	0 -110	20	M 10	M10-12	11	10,5

Nom				CLAVETAGE								PJ
25	9	70	280	25	14	0 -110	20	M 10	M10-12	11	10,5	
28	10	80	320	28	16	0 -110	20	M 10	M10-16	11	10,5	

Choisir autant que possible les longueurs *l* parmi les valeurs des nombres normaux arrondis Ra 10 jusqu'à Ra 20.

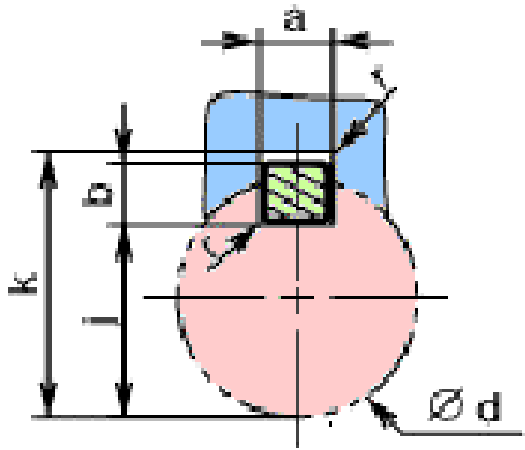
Exemple de désignation d'une clavette parallèle, sans vis, usuelle de forme A, de section nominale de 12 X 8 et de longueur 40 :

Clavette parallèle, forme A, 12 X 8 X 40,
NF E 27-656

Exemple de désignation d'une clavette parallèle, fixée par vis,

Clavettes parallèle usuelle fixée forme A 12 X 8 X 40

NF E 27-658



Tolérances pour clavetages						
Clavette	sur a			h9		
	sur b			h 9 pour b ≤ 6 h 11 pour b ≥ 6		
Rainures	libre	normal	serré	d	j	k
Arbre	H9	H9	P9	6 à 22 inclus	0 - 0,1	+ 0,1 0
				22 à 130	0 - 0,2	+ 0,2 0
Moyeu	D10	Js9	P9	130 à 230	0 - 0,3	+ 0,3 0

Dimensions					
d	a	b	s _{min}	j	k
de 6 à 8 inclus	2	2	0,16	d - 1,2	d + 1
8 à 10	3	3	0,16	d - 1,8	d + 1,4
10 à 12	4	4	0,16	d - 2,5	d + 1,8
12 à 17	5	5	0,25	d - 3	d + 2,3
17 à 22	6	6	0,25	d - 3,5	d + 2,8
22 à 30	8	7	0,25	d - 4	d + 3,3
30 à 38	10	8	0,4	d - 5	d + 3,3
38 à 44	12	8	0,4	d - 5	d + 3,3
44 à 50	14	9	0,4	d - 5,5	d + 3,8
50 à 58	16	10	0,6	d - 6	d + 4,3
58 à 65	18	11	0,6	d - 7	d + 4,4
65 à 75	20	12	0,6	d - 7,5	d + 4,9
75 à 85	22	14	1	d - 9	d + 5,4
85 à 95	25	14	1	d - 9	d + 5,4
95 à 110	28	16	1	d - 10	d + 6,4
110 à 130	32	18	1	d - 11	d + 7,4
130 à 150	36	20	1,6	d - 12	d + 8,4
150 à 170	40	22	1,6	d - 13	d + 9,4
170 à 200	45	25	1,6	d - 15	d + 10,4
200 à 230	50	28	1,6	d - 17	d + 11,4

Désignation :

Clavette parallèle, forme _____, a x b x l ,

NF E 22-177