

Les coupes brisées sont utilisées avec des objets présentant des contours intérieurs relativement complexes. Elles apportent un grand nombre de renseignements et évitent l'emploi de plusieurs coupes normales. Le plan de coupe brisée est construit à partir de plusieurs plans de coupe usuels.

## 2. Coupe brisée à deux plans sécants ou à plans obliques

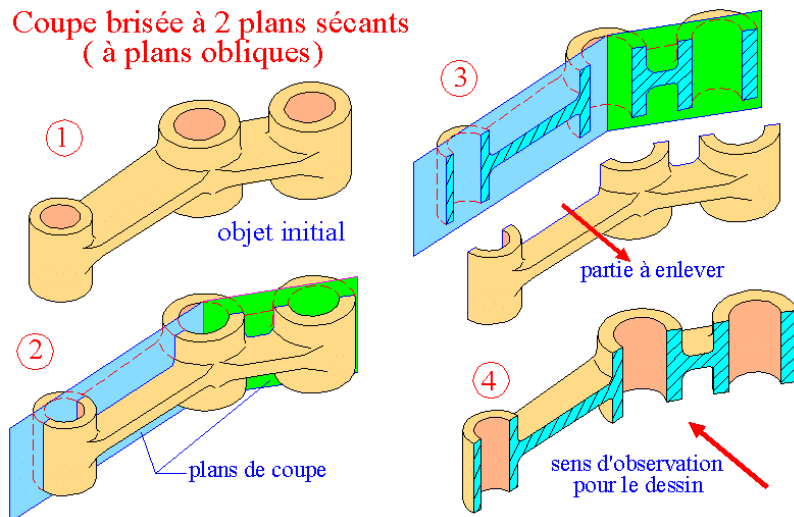
Le plan de coupe est constitué de deux plans sécants.

La vue coupée est obtenue en ramenant dans un même plan tous les tronçons coupés des plans de coupe successifs.

La correspondance entre les vues n'est que partiellement conservée.

Les discontinuités du plan de coupe (arêtes ou angles) ne sont pas représentées.

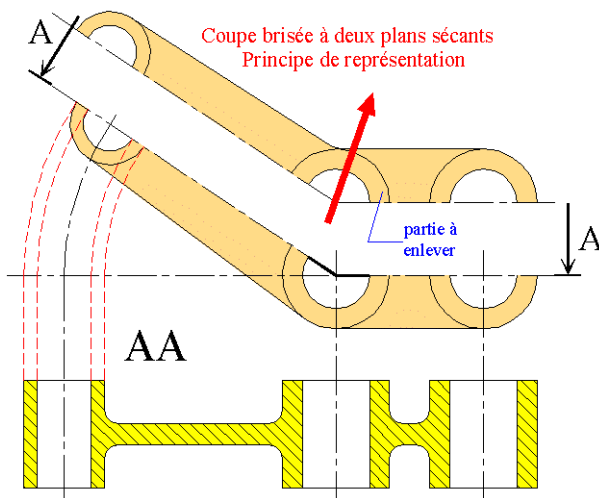
Coupe brisée à 2 plans sécants  
(à plans obliques)



Principe:

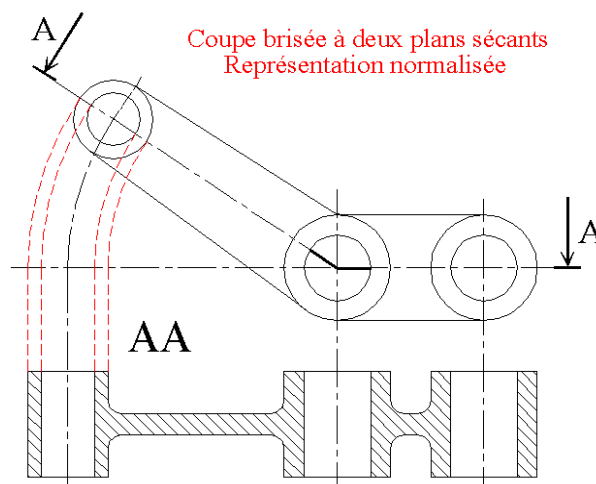
Figure 33

[CINEMATIQUE](#)



Principe de représentation:

Figure 34



Représentation normalisée :

Figure 35