

TRANSMISSION PAR COURROIES TRAPÉZOIDALES

La ligne primitive L_p détermine la longueur nominale et la largeur de référence ℓ d'une telle courroie.

Le \varnothing de la gorge de la poulie, mesuré au niveau de ℓ est appelé \varnothing primitif d (fig. A).

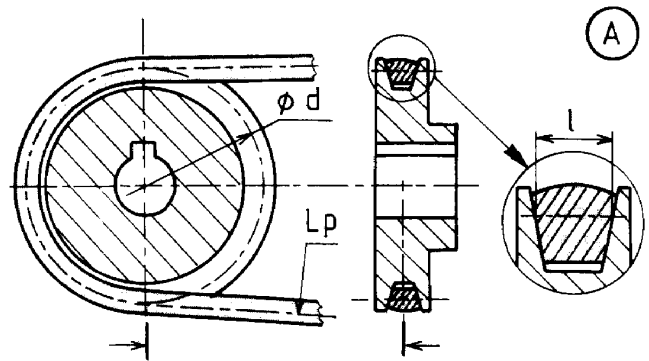
Avantages

Pour des matériaux et une tension identiques l'adhérence est environ 3 fois plus élevée que dans le cas des courroies plates.

Inconvénients

- Amplitude importante du réglage de l'entraxe pour le montage - démontage.
- Parallélisme des axes et coïncidence des plans médians des poulies obligatoires.

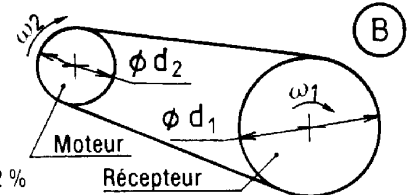
A cause du glissement courroie-poulie, le rapport réel des vitesses est inférieur au rapport théorique des vitesses (fig. B).



Rapport théorique des vitesses :

$$\frac{\omega_1}{\omega_2} = \frac{d_2}{d_1}$$

1 % ≤ glissement ≤ 2 %



DIMENSIONS DES COURROIES TRAPÉZOIDALES

Désignation

Exemples :

- COURROIE A de longueur primitive = 710

- POULIE A 2 GORGES

$\varnothing dp = 125$ pour courroie type A.

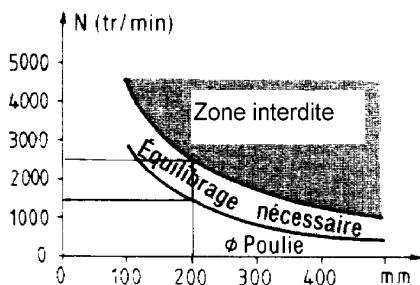
Matière

- Poulie en fonte, acier ou alliage léger.
- Courroie en caoutchouc toilé et armaturé.

Contraintes d'utilisation

- Réglage de l'entraxe : $\pm 3\%$ de la longueur primitive de la courroie.
- Prévoir un carter de protection.
- Angle d'enroulement sur la poulie $\geq 120^\circ$.
- Vitesse maximale limitée.

Exemple :



Vitesse maximale

Pour une poulie $\varnothing 200$:

$N_{\text{maxi}} = 2\,500$ tr/min.

Si $N \geq 1\,400$ tr/min, équilibrage de la poulie nécessaire.

Dimensions des courroies trapézoïdales (classiques)				
Désignation	ℓp	Section A x B	Long. mini	Long. maxi
Y	5,3	6 x 4	200	500
Z	8,5	10 x 6	400	1 400
A	11	13 x 8	630	2 500
B	14	17 x 11	1 000	7 100
C	19	22 x 14	1 800	12 500

200 - 224 - 250 - 280 - 315 - 355 - 400 - 450 - 500 - 560 - 630 - 710 - 800 - 900 - 1000 - 1120 - 1250 - 1400 - 1600 - 1800

et leurs multiples de 10.

Longueur à choisir

Dimensions des gorges trapézoïdales de poulies							
Courroie	ℓp	b mini	h mini	e	F mini	dp mini	dp maxi
Y	5,3	1,3	3,5	8	6	37,5	90
Z	8,5	2,1	6	12	8	60	140
A	11	2,8	7,7	15	10	80	190
B	14	3,5	9,8	19	12	112	236
C	19	4,8	13,3	25	16	180	315

25 - 26,5 - 28 - 30 - 31,5 - 33,5 - 35,5 - 37,5 - 40 - 42,5 - 45 - 47,5 - 50 - 53 - 56 - 60 - 63 - 67 - 71 - 75 - 80 - 85 - 90 - 95 - 100 - 106 - 112 - 118 - 125 - 132 - 140 - 150 - 160 - 170 - 180 - 190 - 200 - 212 - 224 - 236 ...

Diamètre dp à choisir