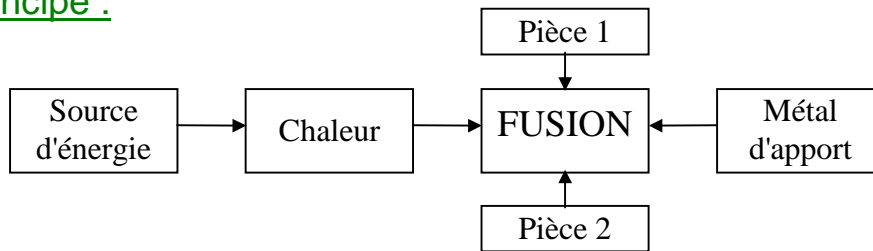


A) Généralités sur le soudage :

Définition :

C'est un procédé d'assemblage permanent de 2 ou plusieurs pièces par fusion localisée du métal.

Principe :



Deux cas :

* La soudure Autogène :

Le métal qui compose le joint est de même nature que les pièces à souder

* La soudure Hétérogène :

Le métal qui compose le joint est de nature différente des pièces à souder

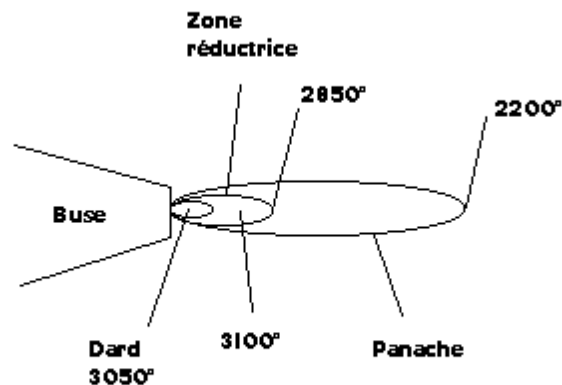
B) Principaux procédés de soudage :

1) le soudage au gaz (au chalumeau) :

C'est un procédé de soudure par fusion où la chaleur de soudure est produite par la combustion de gaz. La composition oxygène-acétylène (oxyacétylénique) est aujourd'hui presque exclusivement employée. L'emploi de flux décapants permet de combattre l'oxydation en cours de soudage. Ce procédé se subdivise comme suit :

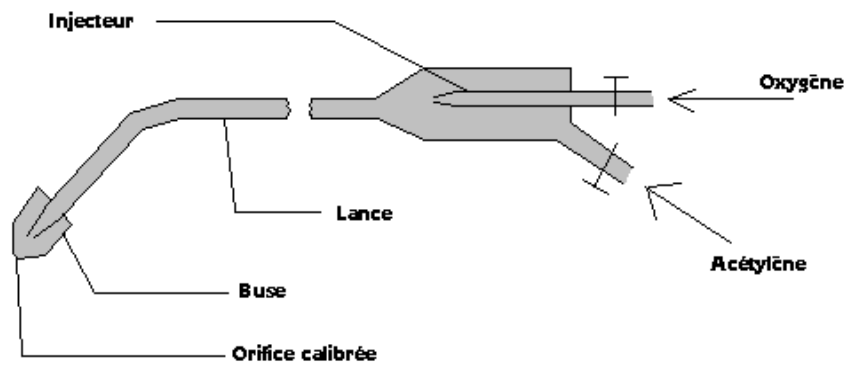
- sans flamme auxiliaire.
- avec flamme auxiliaire réductrice.

Flamme oxyacétylénique résultant de la combustion d'un volume d'acétylène (gaz combustible) pour deux volumes et demi d'oxygène (comburant)



On notera qu'une trop forte proportion d'oxygène entraîne une chaleur plus importante mais le risque d'oxydation augmente.

Schéma d'un chalumeau soudeur



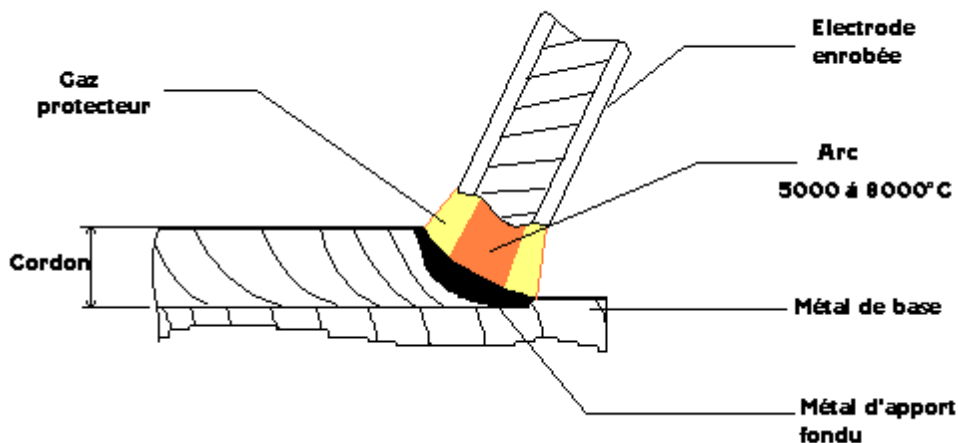
Exemples d'applications :

Son aspect économique et sa rapidité d'exécution font que ce procédé est beaucoup employé par les artisans.

II) le soudage à l'arc :

C'est un procédé de soudure par fusion où la chaleur est produite par un arc électrique, formé entre le métal de base et l'électrode, ou entre deux ou plusieurs électrodes. Le contact puis le léger éloignement de l'électrode par rapport aux pièces provoque l'arc électrique. L'électrode est constituée d'un métal dont les caractéristiques mécaniques, chimiques et physiques sont très proche du métal des deux pièces à souder.

Principe de la soudure à l'arc électrique



Le soudage à l'arc électrique comprend plusieurs techniques :

- Soudage à l'électrode enrobée :

L'électrode, dirigée manuellement est fusible et fournit le métal d'apport. L'enrobage assure un rôle protecteur et son épaisseur permet de jouer sur la forme du cordon, concave ou convexe (voir schéma précédant).

- Soudage MIG (Metal Inert Gas) :

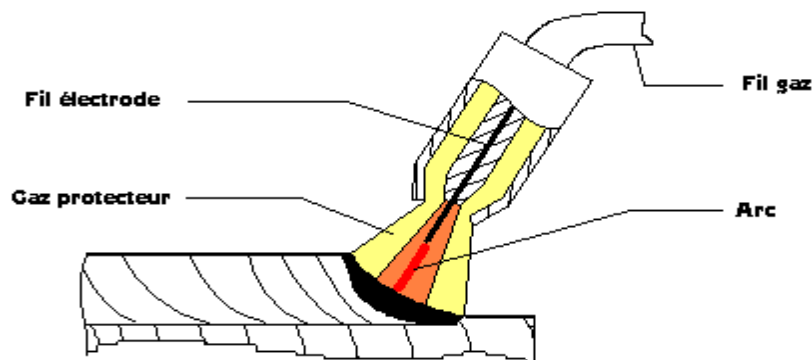
Encore appelé semi-auto, il est très adapté à la petite industrie : facile d'emploi ; arc visible ; pas de laitier ; grande vitesse de soudage ; temps de formation réduit. Il utilise une électrode fusible (fil se déroulant automatiquement) travaillant en atmosphère inerte (gaz protecteur : argon, argon + hélium, etc.) afin de protéger le bain de fusion.

- Soudage MAG (Metal Active Gas) :

Variante du MIG utilisant un mélange de gaz carbonique CO₂ et d'argon adaptée au soudage des aciers de construction au carbone.

Incidence du gaz sur la géométrie du joint

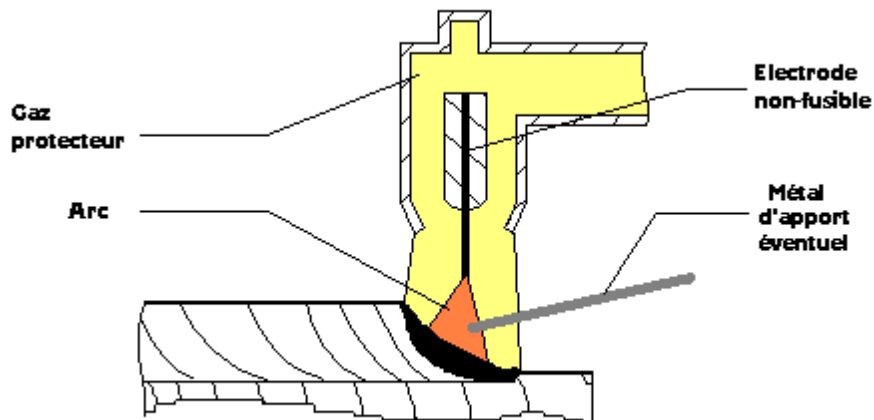
Principe des soudages MIG et MAG



- Soudage TIG (Tungsten Inert Gas) :

Variante des précédents, plus productive et utilisant une électrode réfractaire ou non fusible en tungstène. Le métal d'apport est amené manuellement (baguette) ou automatiquement (fil déroulé). Il convient bien aux faibles épaisseurs (0.20 à 3 mm) et peut aussi s'utiliser sans métal d'apport et remplacer le soudage par points (voir soudage par résistance).

Principe du soudage TIG



Exemples d'applications :

Ce procédé est très utilisé dans l'industrie, car son procédé de fusion entraîne moins de déformations que le chalumeau. Il est employé dans la construction mécano-soudée, la chaudronnerie, les charpentes métalliques, les chantiers navales, l'industrie automobile, le nucléaire, l'aérospatiale.

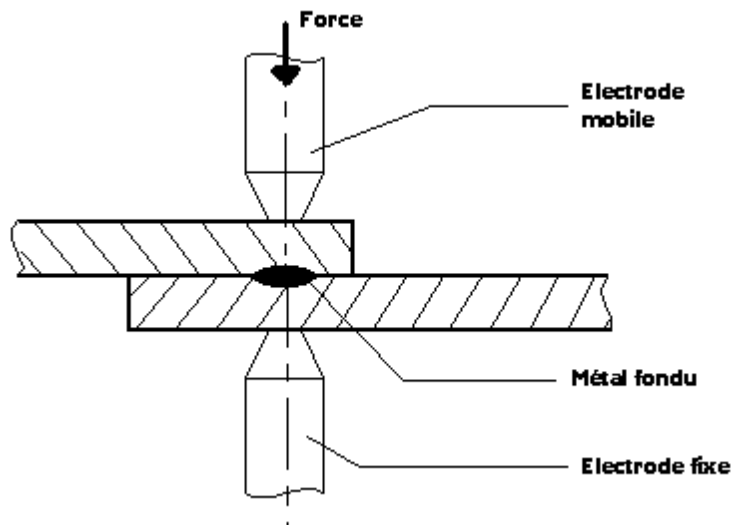
III) le soudage par résistance :

Les pièces à assembler sont maintenues en contact par un effort de compression puis soudées par recouvrement ou bout à bout sans métal d'apport. La fusion est provoquée par effet

Joule : courant de forte intensité ($I > 2000 \text{ A}$) sous basse tension. Après coupure du courant, l'effort de compression «forge» la soudure.

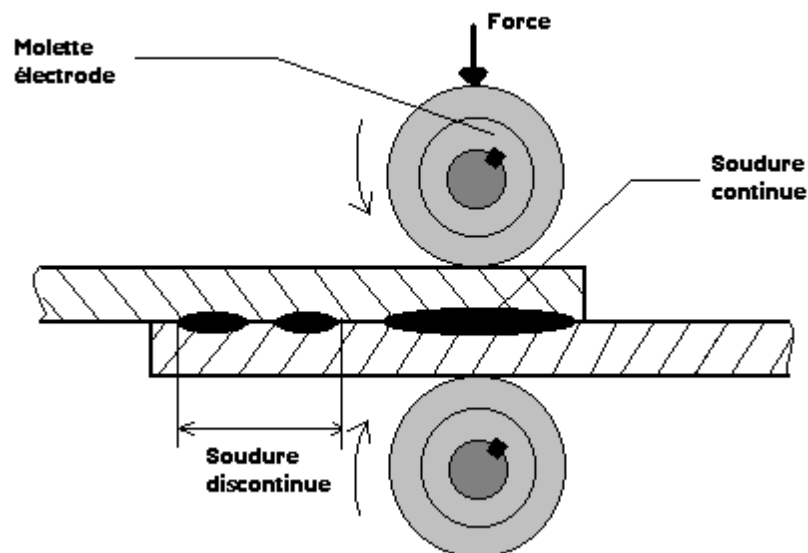
De nombreux procédés de soudure par résistance existent, nous allons voir le plus caractéristiques : le soudage par points. Très utilisé en grande et petite série, rapide, il est réalisé entre deux électrodes. La fusion se produit à la frontière entre les deux pièces à souder.

Principe du soudage par points



Il existe de nombreuses variantes à cette technique de soudage tel que le soudage par molette qui est une variante du précédent, ici les électrodes sont remplacées par des molettes tournantes ce qui permet un soudage continu ou discontinu très rapide.

Principe du soudage par molette



Exemples d'applications :

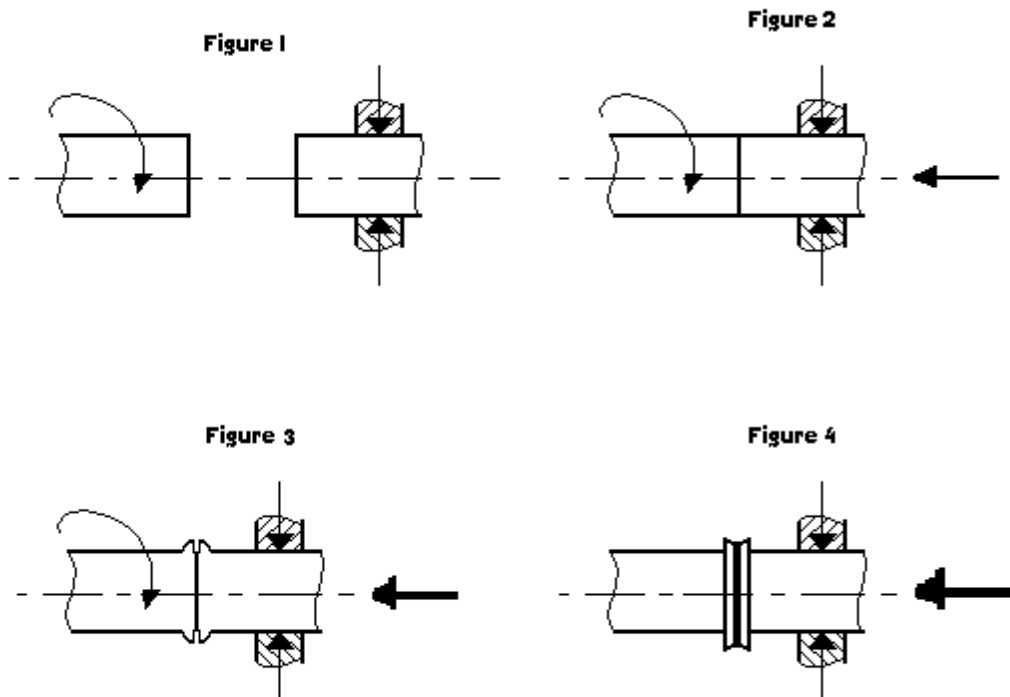
Ce procédé est très utilisé en grande et petite série, il est aussi très rapide. Il est utilisé dans de très nombreux domaines : l'industrie automobile, aéronautique, aérospatiale, nucléaire, électrique et électronique, les appareils ménagers, le mobilier métalliques, les armatures en fils, le soudage en bout de barre, de profilés, de pièces tubulaires, de tôles, etc..

IV) le soudage par friction :

Une des deux pièces à assembler est entraînée en rotation (fig. 1). Les deux pièces sont mises en contact par un effort axial déterminé (fig. 2). Par frottement les pièces s'échauffent de part

et d'autre du plan de joint ($V = 100 \text{ m/min.}$). Un bourrelet commence à se former (fig. 3). Après un brusque arrêt de la pièce en rotation, l'effort axial est augmenté (fig. 4). C'est la phase de forgeage de la soudure qui se traduit par la formation d'un bourrelet très caractéristique. On élimine ensuite ce bourrelet par usinage.

Différentes étapes du soudage par friction



On notera qu'il est préférable de souder deux pièces de même section.

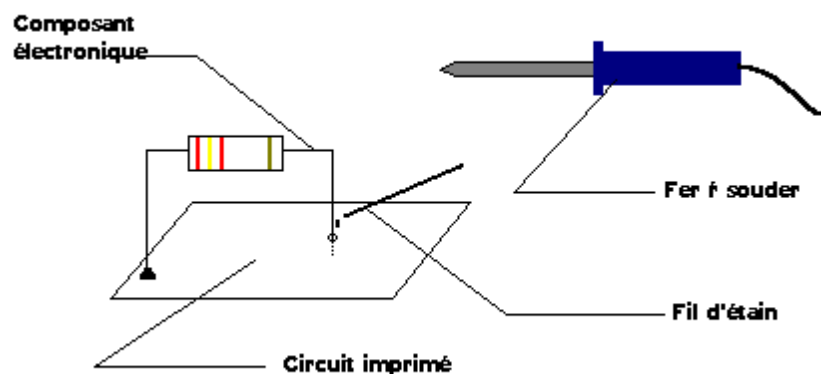
Exemples d'applications :

Utilisé dans les mécanismes nécessitant une grande résistance (arbres de boîtes de vitesses, leviers sur axes, goujons sur moyeu de poids lourds, rallonges de forets, queues de soupapes...)

V) le soudage au fer :

Ce procédé de soudage est employé majoritairement dans l'industrie électronique pour les petites soudures. On utilise un fer qui fait office de résistance ce qui produit la chaleur nécessaire à la fusion du métal d'apport souvent l'étain.

Soudage au fer

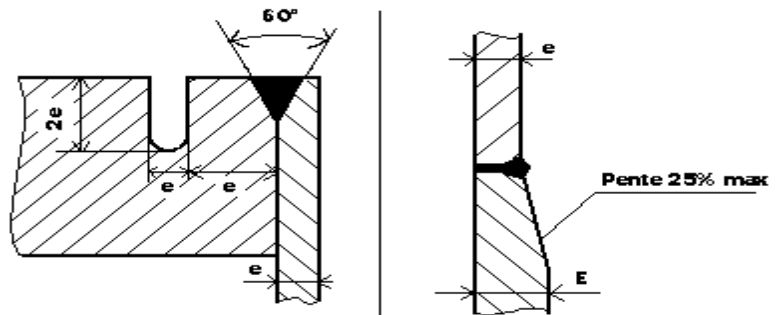


Exemples d'applications :

Ce soudage n'est employé que dans l'électronique pour le soudage de composants, il est employé aussi bien dans l'industrie (soudage à la vague) que par les artisans (manuellement).

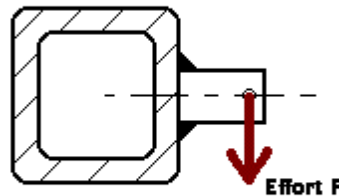
C) Principales règles de tracé :

Règle 1 : Souder des épaisseurs aussi voisines que possible. Si les épaisseurs sont nettement différentes, préparer les pièces comme sur le schéma suivant.

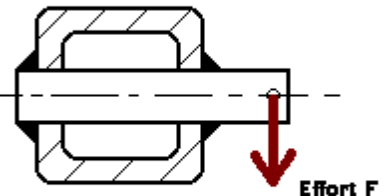


Règle 2 : Placer la soudure dans les zones les moins sollicitées. Eviter, en particulier, les sollicitations en flexion et en torsion.

Mauvaise conception

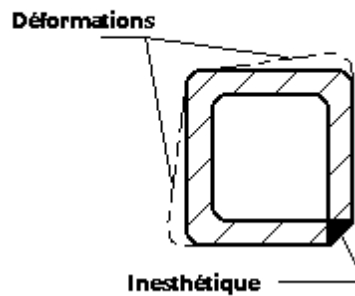


Bonne conception

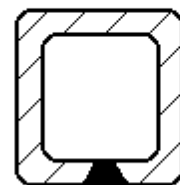


Règle 3 : Penser aux déformations engendrées par les dilatations locales lors du soudage. Eviter en particulier les soudures d'angle sur pièces prismatiques.

Mauvaise conception



Bonne conception



Règle 4 : Afin d'augmenter la longévité des outils, éviter d'usiner une soudure.

Règle 5 : Eviter les masses de soudure et veiller à une bonne conception des renforts. Pour une construction fortement sollicitée, on supprime les amorces de rupture en effectuant un cordon de soudure.

Règle 6 : Veiller aux possibilités d'accès du soudeur, du chalumeau ou des électrodes. A vérifier notamment dans le cas des soudures en X ou avec reprise à l'envers.

Règle 7 : Prévoir des formes qui permettent le positionnement des pièces à souder ou à défaut, concevoir un montage de soudage.

Règle 8 : Songer à des surépaisseurs pour l'usinage éventuel des faces après soudage (déformations).