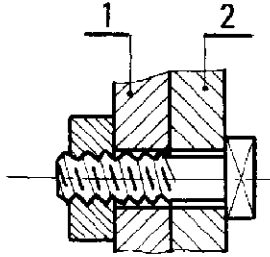


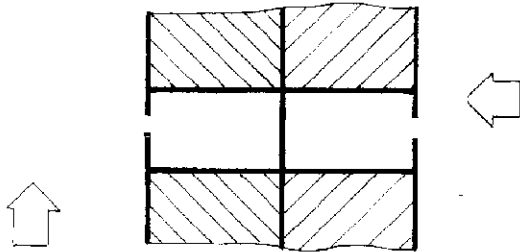
LIAISONS DÉMONTABLES BOULONS

1 - FONCTION

Établir entre (1) et (2) une liaison :



2 - SCHÉMA - COMPOSITION



Un boulon est composé de :

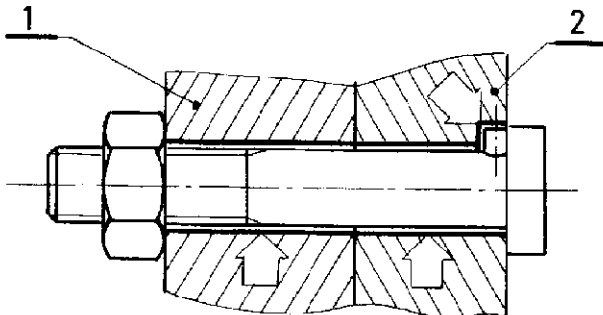
- 1 Un corps (tête et tige filetée);
- 2 Un écrou

3 - MANŒUVRE D'UN BOULON

Pour manœuvrer un boulon :

- 1) Immobiliser le corps en rotation et en translation;
- 2) Entraîner l'écrou en rotation.

4 - PRÉPARATION DES PIÈCES A ASSEMBLER

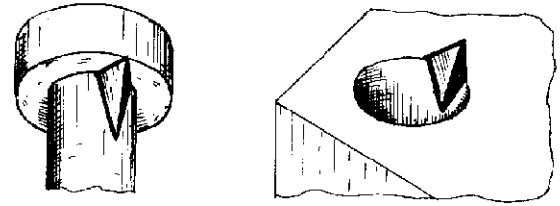


Dans la pièce (1) : trou lisse - diamètre supérieur au diamètre nominal du boulon.

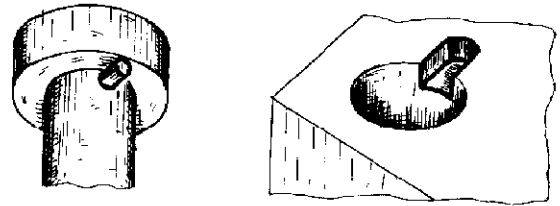
Dans la pièce (2) : trou lisse et éventuellement un logement d'ergot.

5 - IMMOBILISATION EN ROTATION DU CORPS D'UN BOULON

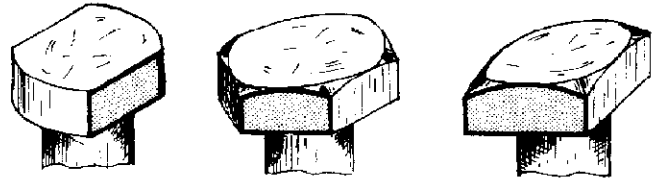
Ergot brut dans logement effectué au burin.



Ergot tourné dans logement fraisé.



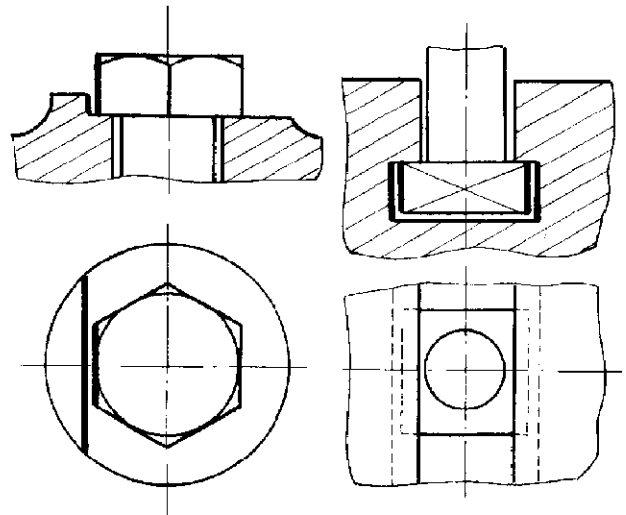
- Plat fraisé ou existant sur la tête du boulon contre un obstacle.



Quelques exemples d'obstacle :

Bossage fraisé

Rainure à té



6 - LONGUEURS NORMALES

Voir

7 - DÉSIGNATION

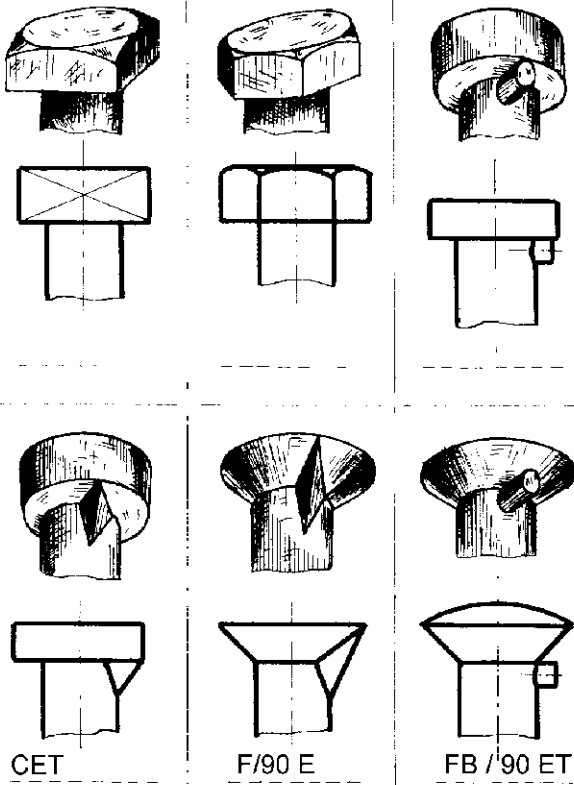
8 - SYMBOLES DES TÊTES

Voir

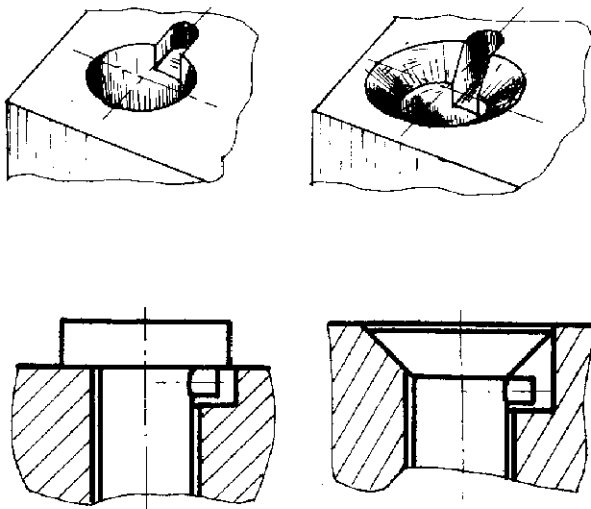
Remarque :

Le corps du boulon étant immobilisé en rotation, la fente ou le six pans creux qui se rencontre sur une vis n'est plus nécessaire.

Désignez les têtes.

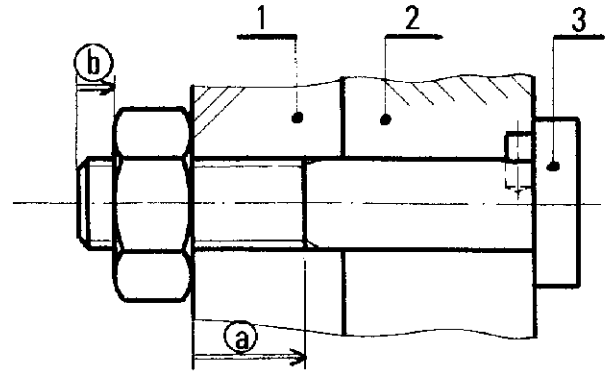


9 - USINAGE DU LOGEMENT DE L'ERGOT TOURNÉ



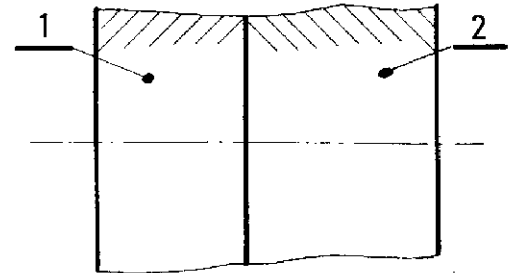
10 - Sur l'ensemble ci-dessous, représentez les usinages effectués sur les pièces (1) et (2). Hachurez.

Établissez les chaînes de cotes qui installent les conditions (a) et (b).

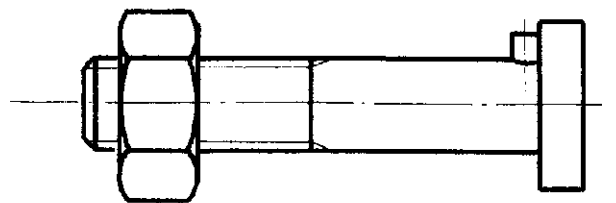


Ci-dessous, le dessin des pièces (1) et (2) seules.

Représentez les usinages effectués pour recevoir le boulon (3). Relevez les cotes sur le dessin d'ensemble.



Reportez sur le dessin ci-dessous les cotes fonctionnelles qui intéressent le boulon.



Désignation :

11 - DÉSIGNEZ CES DEUX BOULONS (prendre les cotes sur le dessin).

