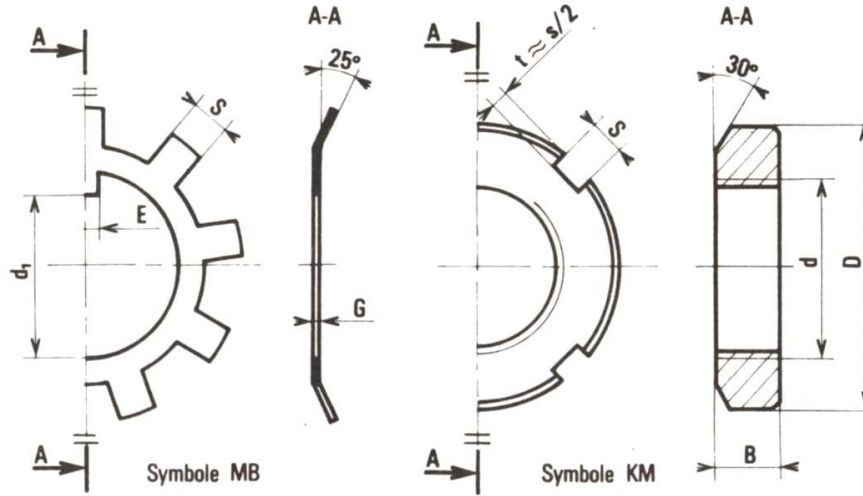
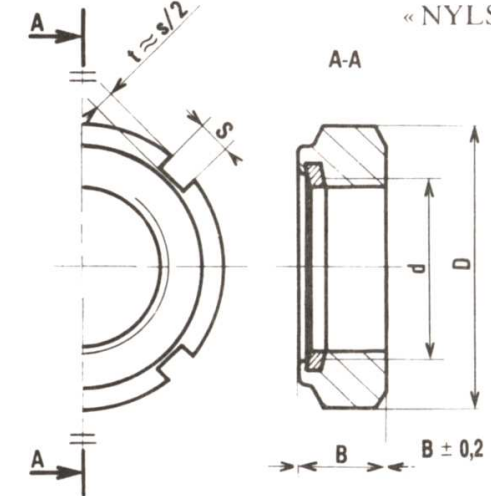


RONDELLES-FREIN - ÉCROUS À ENCOCHES



ÉCROUS AUTO FREINÉS

« NYLSTOP »*



d	d ₁	L pour séries			N°	d × pas	D	B	S	d ₁	E	G	N°	d × pas	D	B	S	d ₁	E	G	Série normale RN				Série renforcée RF			
		02	22-03	23																	d × pas	B	D	S	d × pas	B	D	S
20	17	24	28	31	0	M 10 × 0,75	18	4	3	8,5	3	1	17	M 85 × 2	110	16	8	81,5	10	1,75	M 10 × 0,75	7	18	4				
25	20	26	29	35	1	12 × 1	22	4	3	10,5	3	1	18	90 × 2	120	16	10	86,5	10	1,75	12 × 1	7,5	21	4				
30	25	27	31	38	2	15 × 1	25	5	4	13,5	4	1	19	95 × 2	125	17	10	91,5	10	1,75	15 × 1	7,5	25	4				
35	30	29	35	43	3	17 × 1	28	5	4	15,5	4	1	20	100 × 2	130	18	10	96,5	12	1,75	17 × 1	8,3	28	4				
40	35	31	36	46	4	20 × 1	32	6	4	18,5	4	1	21	105 × 2	140	18	12	100,5	12	1,75	20 × 1	8,3	32	4				
45	40	33	39	50	5	25 × 1,5	38	7	5	23	5	1,25	22	110 × 2	145	19	12	105,5	12	1,75	25 × 1,5	10	38	5	M 25 × 1,5	14,5	38	5
50	45	35	42	55	6	30 × 1,5	45	7	5	27,5	5	1,25	23	115 × 2	150	19	12	110,5	12	2	30 × 1,5	11	44	5	30 × 1,5	16	44	5
55	50	37	45	59	7	35 × 1,5	52	8	5	32,5	6	1,25	24	120 × 2	155	20	12	115	14	2	35 × 1,5	11	50	6	35 × 1,5	16	50	6
60	55	38	47	62	8	40 × 1,5	58	9	6	37,5	6	1,25	25	125 × 2	160	21	12	120	14	2	40 × 1,5	11	56	6	40 × 1,5	16	56	6
65	60	40	50	65	9	45 × 1,5	65	10	6	42,5	6	1,25	26	130 × 2	165	21	12	125	14	2	45 × 1,5	11,7	62	6	45 × 1,5	17,3	62	6
70	60	41	52	68	10	50 × 1,5	70	11	6	47,5	6	1,25	27	135 × 2	175	22	14	130	14	2	50 × 1,5	11,7	68	6	50 × 1,5	17,3	68	6
75	65	43	55	73	11	55 × 2	75	11	7	52,5	8	1,25	28	140 × 2	180	22	14	135	16	2	55 × 2	13,8	74	7	55 × 2	20	74	7
80	70	46	59	78	12	60 × 2	80	11	7	57,5	8	1,5	29	145 × 2	190	24	14	140	16	2	60 × 2	13,8	81	7	60 × 2	20	81	7
85	75	50	63	82	13	65 × 2	85	12	7	62,5	8	1,5	30	150 × 2	195	24	14	145	16	2	65 × 2	14,6	87	7	65 × 2	21,3	87	7
90	80	52	65	86	14	70 × 2	92	12	8	66,5	8	1,5	32	160 × 3	210	25	16	154	18	2,5	70 × 2	14,6	92	8	70 × 2	21,3	92	8
95	85	55	68	90	15	75 × 2	98	13	8	71,5	8	1,5	34	170 × 3	220	26	16	164	18	2,5	75 × 2	15,5	100	8				
100	90	58	71	97	16	80 × 2	105	15	8	76,5	10	1,75	36	180 × 3	230	27	18	174	20	2,5	80 × 2	15,5	105	8				
105	95	60	74	101																	85 × 2	16,2	110	8				
110	100	63	77	105																	90 × 2	16,2	116	10				
120	110	72	88	112																	95 × 2	18	122	10				
130	115	80	92	121																	100 × 2	18	128	10				

Exemple de désignation dimensionnelle d'un manchon de serrage d'alésage d₁ = 65, monté dans un roulement d'alésage d = 75 de série de dimensions 02 et ayant une longueur L = 43 :
Manchon conique 65 - 75 HMB 43 (NF E 22-310).