

## NIVEAU 1

### I. PROJECTION VOLUMES ELEMENTAIRES

### II. LES COUPES

#### 1. Evaluation

### III. LIAISONS

#### 2. Evaluation

Perforatrice

Etude des éléments constutifs

Etude des liaisons

### IV. **COURS MECANIQUE**

#### 3. mécanique liaison

#### 4. Statique

#### 5. PRINCIPE FONDAMENTAL DE LA STATIQUE : (P. F. S.)

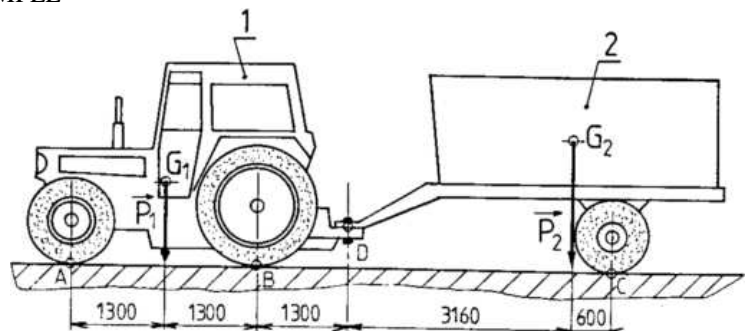
#### 6. EXEMPLES

#### EXEMPLE POTENCE (GRAPHIQUE)

#### Exemple Tracteur remorque (ANALYTIQUE)

EXEMPLE

- Soit un tracteur tirant une remorque sur un sol plat.
- Le tracteur est de masse  $M_1$  et son poids  $P_1=6000$  daN est appliqué en  $G_1$ .
- La remorque est de masse  $M_2$  et son poids  $P_2 = 5000$  daN est appliqué en  $G_2$ .



#### APPLICATION :

#### MATHS

Vecteurs

Trajectoire

Mouvements

[SAFlashPlayer.exe](#)

#### ADHERANCE ET FROTTEMENT

frottement synthèse 1

frottement synthèse 2

FROTTEMENT

## 7. Résistance des matériaux

### Désignation des matériaux

Les Matériaux (pdf)

Les Matériaux (diaporama)

## LETTRES GRECQUES