

Vannes d'arrêt, type BM

Introduction


La BM est une vanne d'arrêt manuelle destinée à être montée sur les conduites de liquide d'aspiration et de gaz chauds des installations frigorifiques.

Caractéristiques générales

- Peuvent être utilisées sur tous les éfrigérants fluorés
- Equipées de trois membranes en acier inoxydable qui s'opposent aux fuites pendant toute la durée de vie de la vanne.
- Plateau de vanne en polyamide (nylon) pour assurer une fermeture complète avec un couple minimum.
- Couvercle de vanne à contre-siège pour éviter toute pénétration d'humidité.

Caractéristiques techniques

Plage de températures
-55 à 100°C

Pression de service max.
PS = 28 bar

Plage de fonctionnement
 $\Delta p = -1$ à 21 bar

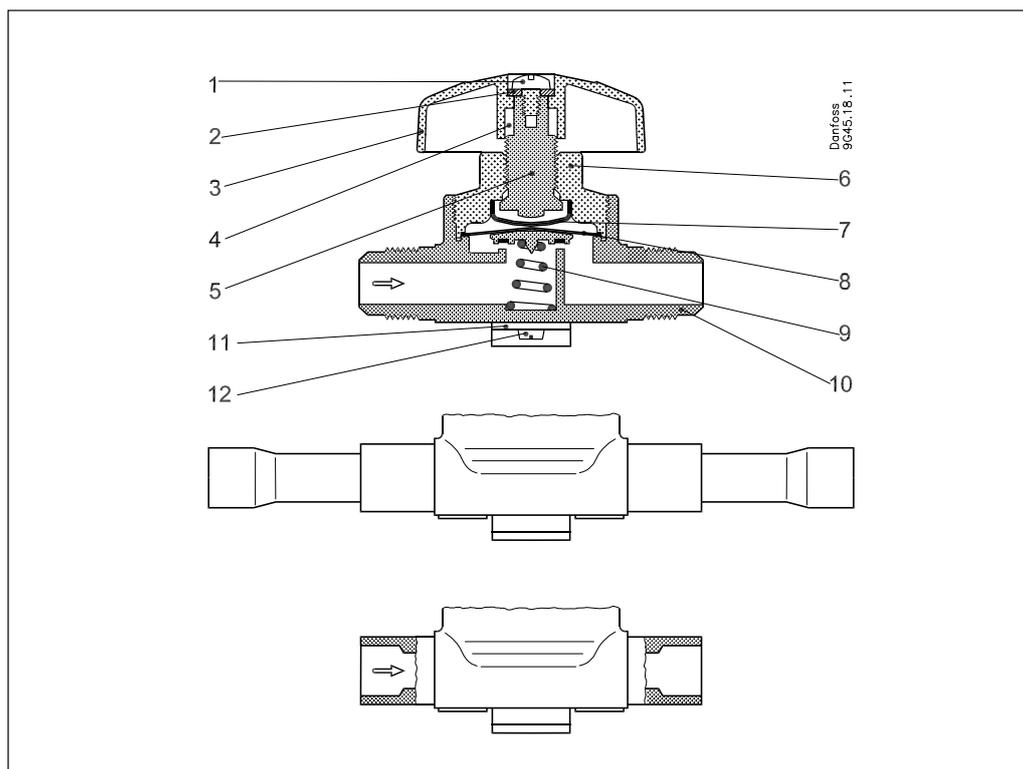
Pression d'essai max.
 $p' = 30,8$ bar

Numéros de code

BM avec volant de manœuvre

Modèle	Type	Raccord	N° de code			Valeur k_v ¹⁾ m ³ /h
			 Flare	 A braser direct	 A braser prolongateurs	
Passage droit	BML 6	1/4 in.	009G0101	009G0102	009G0202	0.3
		6 mm		009G0108	009G0208	
	BML 10	3/8 in.	009G0127	009G0122	009G0222	0.84
		10 mm		009G0128	009G0228	
	BML 12	1/2 in.	009G0141	009G0142	009G0242	1.5
		12 mm		009G0148	009G0248	
	BML 15	5/8 in.	009G0168	009G0162	009G0262	2.2
		16 mm		009G0170		
	BML 18	3/4 in.		009G0181		2.9
		18 mm		009G0184		
BML 22	7/8 in.		009G0191	009G0291	2.9	
	22 mm		009G0194			
Passage en T	BMT 6	1/4 in.	009G0105			0.3
		6 mm				

**Conception
Fonctionnement**



- 1. Vis
- 2. Disque de serrage
- 3. Volant
- 4. Entraîneur
- 5. Tige
- 6. Partie supérieure
- 7. Sabot de pression
- 8. Membrane avec clapet de vanne
- 9. Ressort
- 10. Corps de vanne
- 11. Console
- 12. Vis

Trois membranes en acier inoxydable assurent aux vannes d'arrêt une longue durée de vie. La BM existe en modèles à passage direct et en T. Le modèle à passage en T permet de bloquer le passage par le raccord latéral, tandis que le passage reste libre par les raccords d'extrémité. La BM est munie d'une console.

Le corps, le couvercle et la tige sont en laiton, le volant (3) est en matière plastique coloré dans toute sa masse.

La vanne possède un triple joint de membrane (8). Les membranes sont conçues de telle sorte que, par leur propre tension, elles contribuent à soulever le clapet du siège à l'ouverture de la vanne. Le clapet proprement dit est en matière synthétique qui assure une étanchéité absolue après un léger serrage.

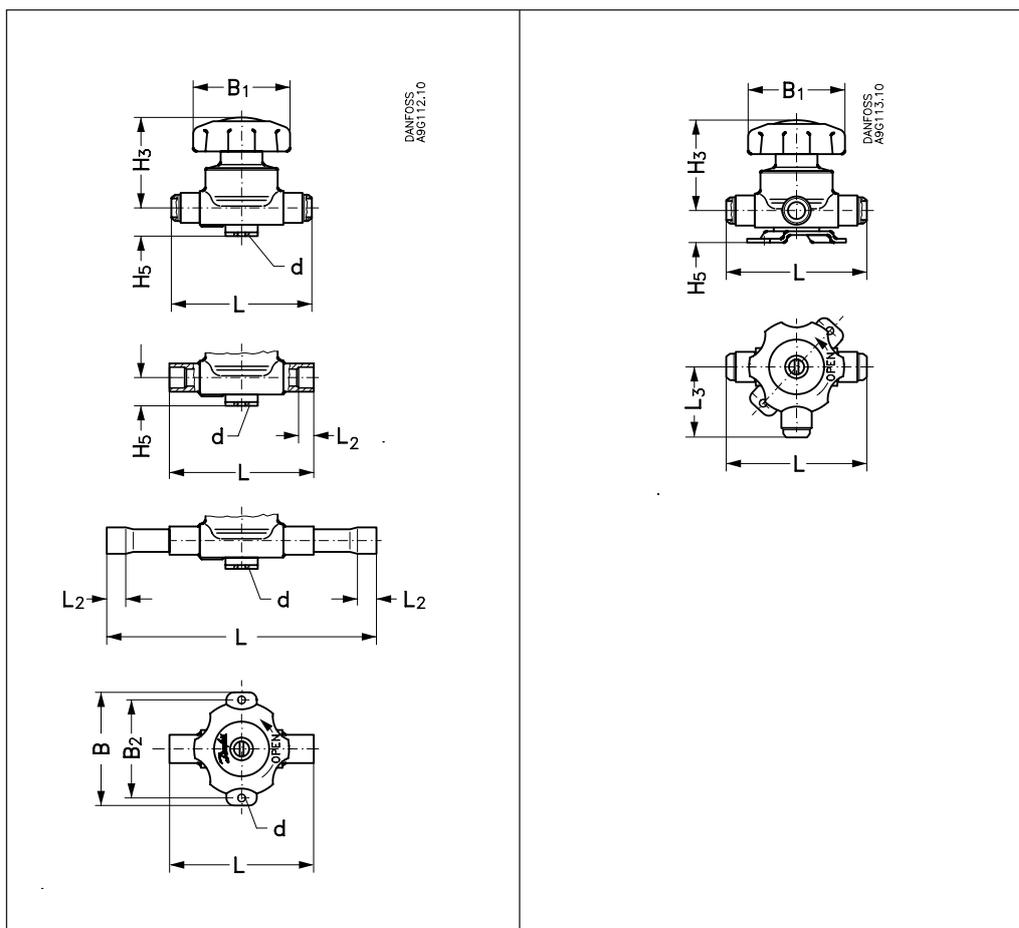
Un sabot de pression (7) empêche un contact direct entre la tige (5) et les membranes (8), ce qui contribue à augmenter la durée de vie de la vanne.

Le ressort (9) peut maintenir la vanne ouverte pour des pressions de service descendant à -1 bar (pe).

Le contre-siège de la partie supérieure (6) protège de l'introduction d'humidité en position totalement ouverte.

A l'ouverture de la vanne, la pression côté sortie ne doit pas dépasser la pression côté entrée de plus de 1 bar.

Dimensions et poids



Modèle	Type	H ₃ mm	H ₄ mm	H ₅ mm	L mm	L ₂ mm	B mm	B ₁ mm	B ₂ mm	Ø d mm	Poids kg
Flare	BM 6	46	51	19	77		62	50	50	5	0.3
	BM 10	49	54	16	85		62	50	50	5	0.4
	BM 12	56	61	18	102		70	60	56	6	0.5
	BM 15	66	71	20	118		83	71	69	6	0.7
	BMT 6	46		19	77		62	50	50	5	0.3
A braser direct	BM 6	46		17	65	7	62	50	50	5	0.3
	BM 10	49		16	72	9	62	50	50	5	0.4
	BM 12	56		18	87	10	70	60	56	6	0.5
	BM 15	66		20	106	12	83	71	69	6	0.7
	BM 18-22	67		22	103	17	83	71	69	6	0.8
A braser prolongateurs	BM 6	46	51	19	117	7	62	50	50	5	0.3
	BM 10	49	54	16	117	9	62	50	50	5	0.4
	BM 12	56	61	18	127	10	70	60	56	6	0.5
	BM 15	66	71	20	165	12	83	71	69	6	0.7
	BM 18-22	67	72	22	181	17	83	71	69	6	0.8

Danfoss n'assume aucune responsabilité quant aux erreurs qui se seraient glissées dans les catalogues, brochures ou autres documentations écrites. Dans un souci constant d'amélioration, Danfoss se réserve le droit d'apporter sans préavis toutes modifications à ses produits, y compris ceux se trouvant déjà en commande, sous réserve, toutefois, que ces modifications n'affectent pas les caractéristiques déjà arrêtées en accord avec le client. Toutes les marques de fabrique de cette documentation sont la propriété des sociétés correspondantes. Danfoss et le logotype Danfoss sont des marques de fabrique de Danfoss A/S. Tous droits réservés.