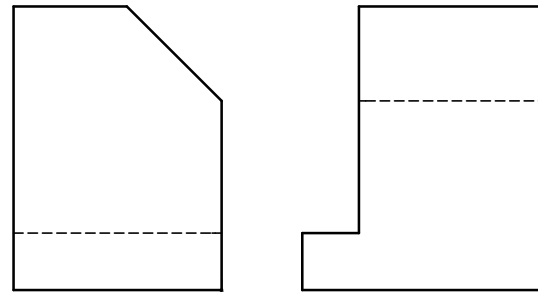
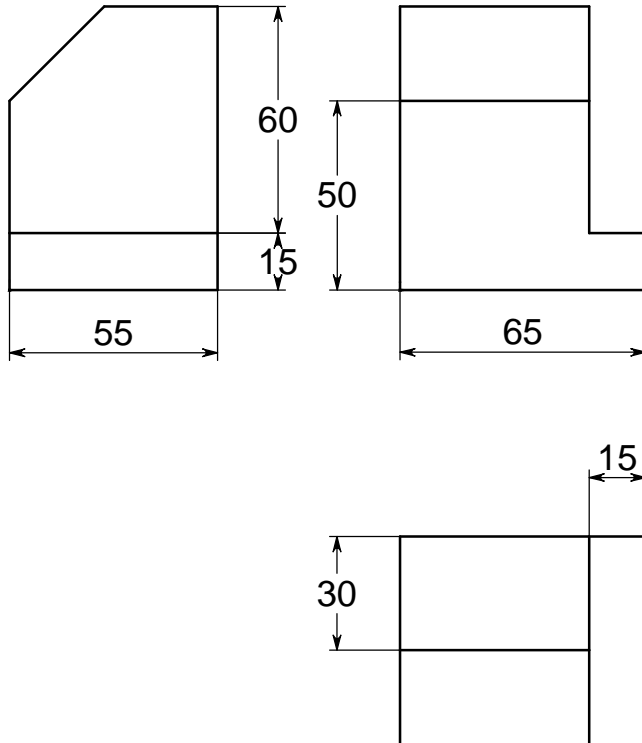
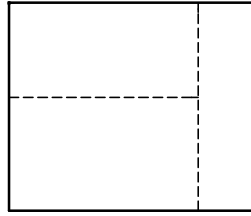
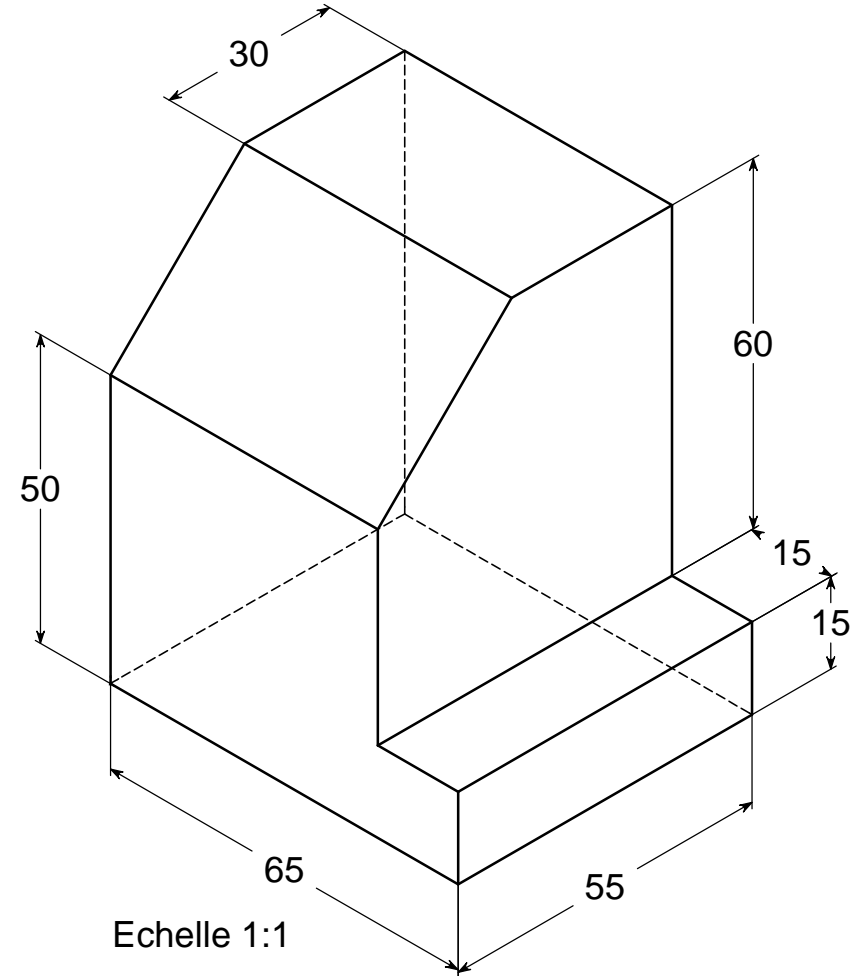


Compléter le cartouche.
 Faites la correspondance des vues.
 Mettre les cotes.
 Mettre les repères d'axes
 Aidez-vous des fichiers sous SolidWorks
 et eDw



Echelle 1:2



Echelle 1:1

	100 LYCEE PAUL EMILE VICTOR < SYSTEME >	Nom
		Prénom
CL.	P.JOHO	