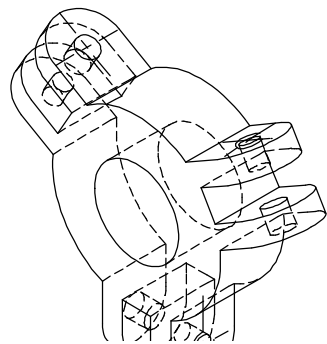


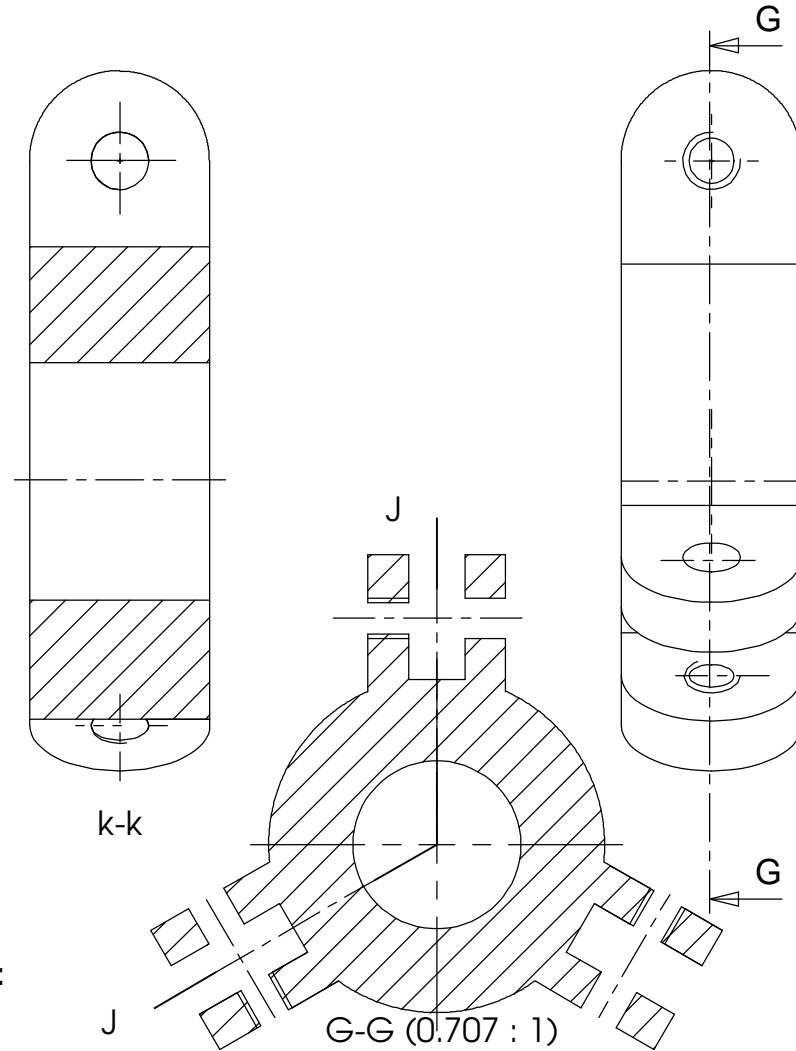
Licence d'éducation SolidWorks		ARRACHE 3 BRANCHES ECROU
A titre éducatif uniquement		
CL.	P.JOHO	Prénom
		Nom

PAUL EMILE VICTOR
< SYSTEME >

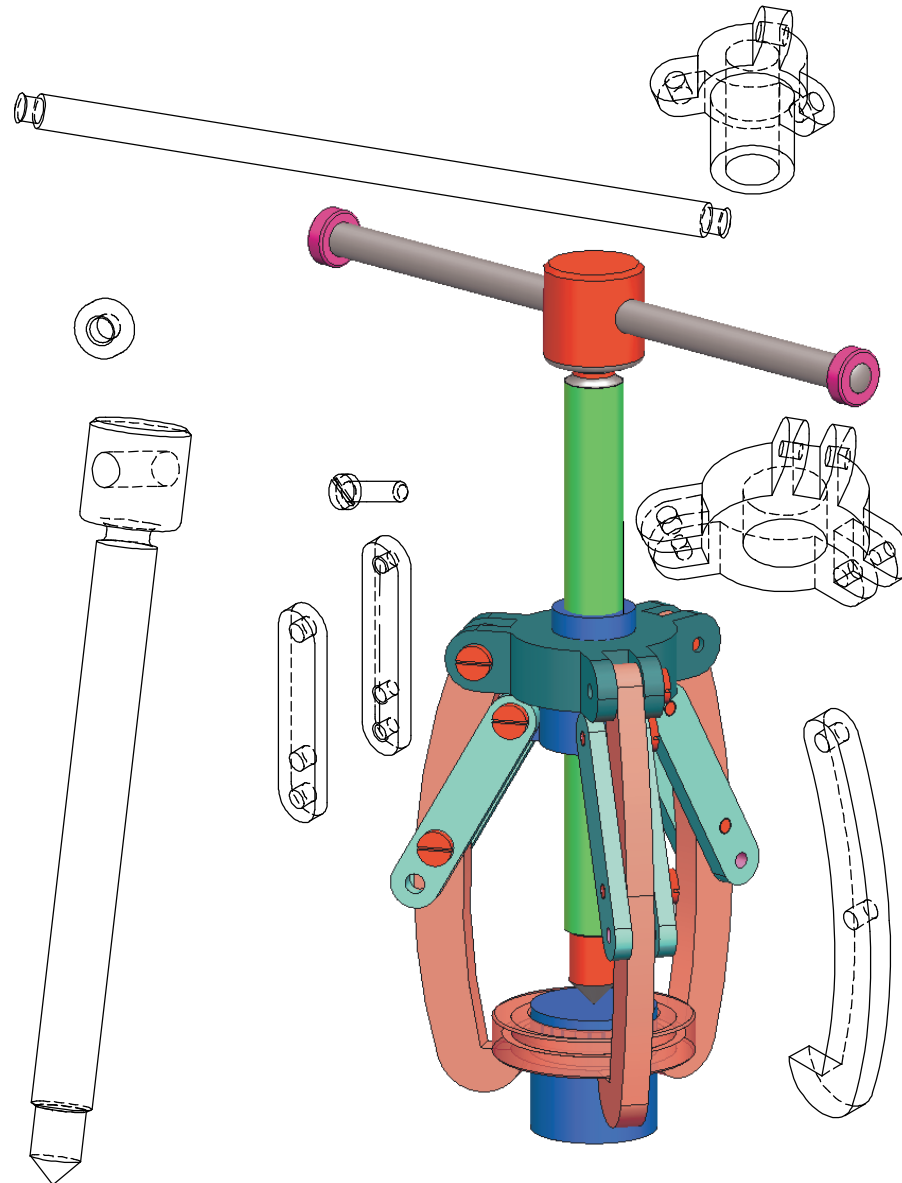


Licence d'éducation SolidWorks
A titre éducatif uniquement

Représenter les vues:
 Vue de face
 Coupe J J
 Coter




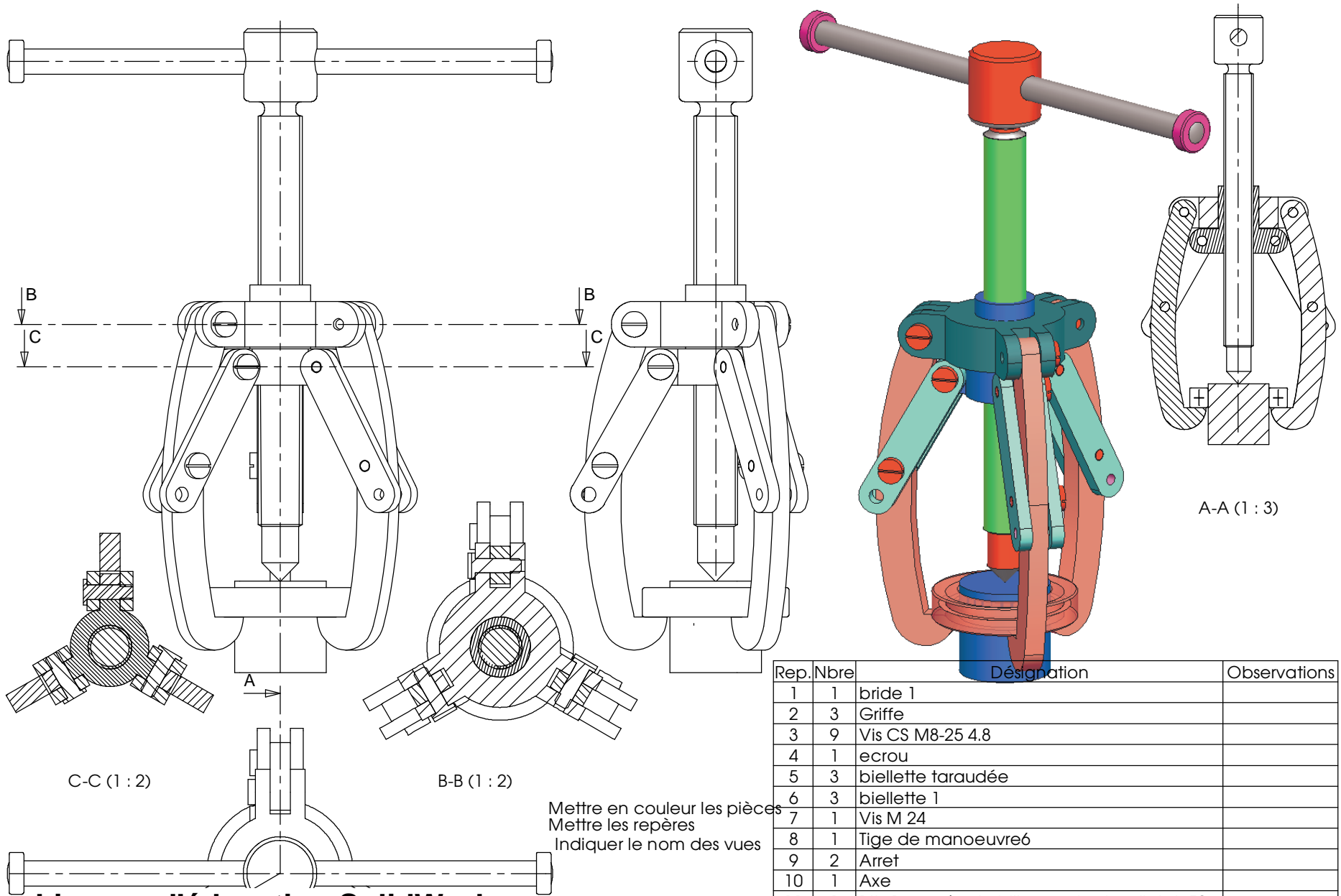
	Ech.	LYCEE PAUL EMILE VICTOR ARRACHE < SYSTEME > 3 BRANCHES BRIDE	Prénom
CL.	P.JOHO		Nom



Licence d'éducation SolidWorks
A titre éducatif uniquement

Mettre en couleur les pièces
 Mettre les repères

 CL.	Ech. P.JOHO	LYCEE PAUL EMILE VICTOR < SYSTEME >	Prénom
			Nom



A-A (1 : 3)

C-C (1 : 2)

B-B (1 : 2)

Mettre en couleur les pièces
Mettre les repères
Indiquer le nom des vues

Rep.	Nbre	Désignation	Observations
1	1	bride 1	
2	3	Griffe	
3	9	Vis CS M8-25 4.8	
4	1	ecrou	
5	3	biellette taraudée	
6	3	biellette 1	
7	1	Vis M 24	
8	1	Tige de manoeuvre	
9	2	Arret	
10	1	Axe	
11	1	Rlts 1 rangée de billes contact radial d=50	

Licence d'éducation SolidWorks
A titre éducatif uniquement

Ech.	LYCEE PAUL EMILE VICTOR	CL.
	< SYSTEME >	Prénom
P.JOHO	ARRACHE 3 BRANCHES	Nom