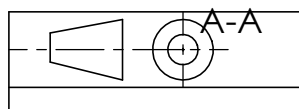


Identifier les pièces  
mettre en couleur  
repérer les pièces



Ech.

100  
LYCEE PAUL EMILE VICTOR

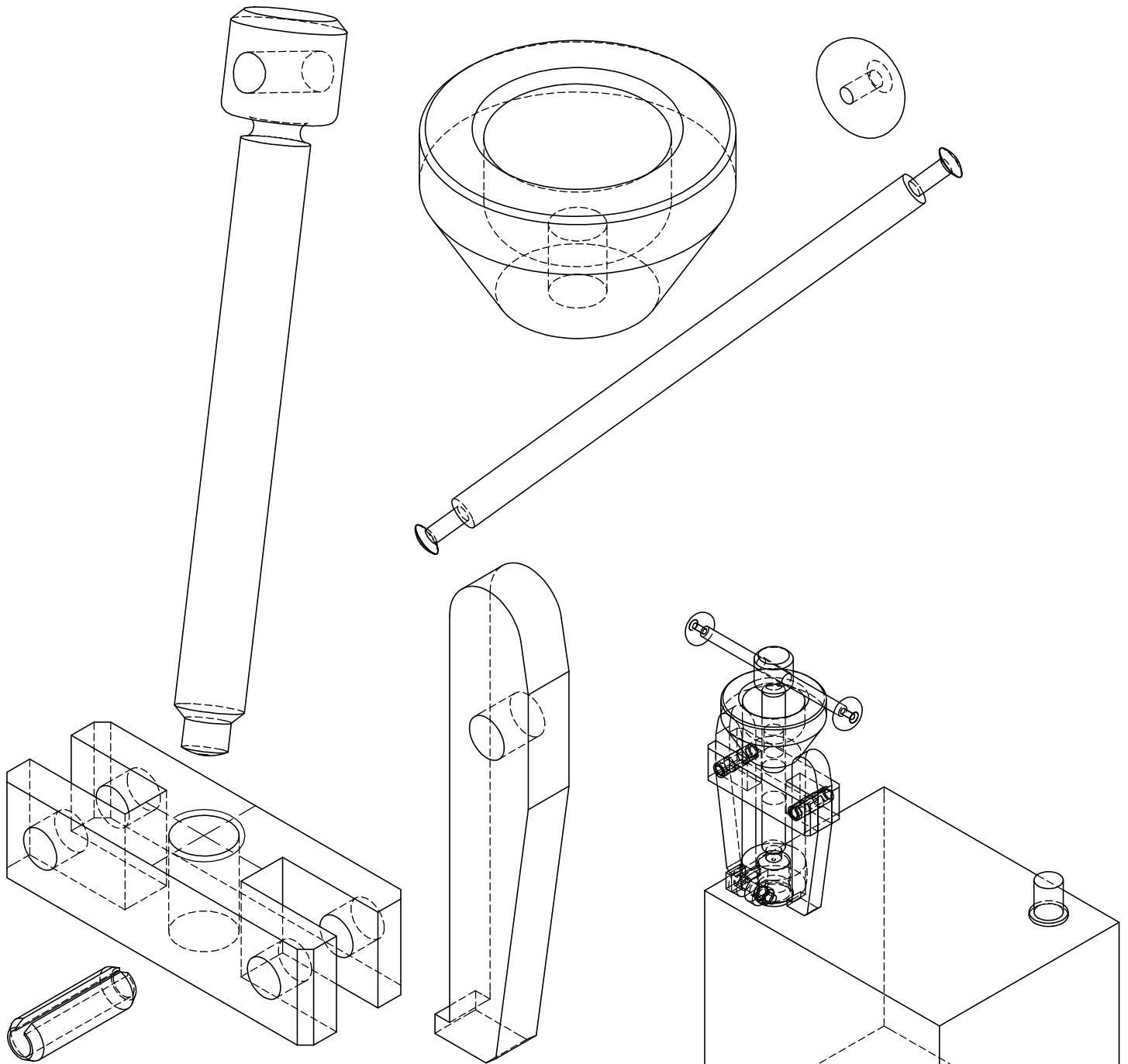
ARRACHE-COSSE

Prénom

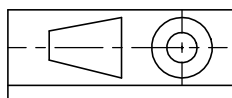
Nom

Licence d'éducation SolidWorks

A titre éducatif uniquement



Rep.	Nbre	Désignation	Observations
1	1	bride 1	S235
2	2	Griffe	S235
3	1	M12-1.75 x 45	
4	1	ecrou	S 185
5	2	goupille elastique 8x25	
6	1	Tige de manoeuvre6	C50
7	2	Arret 7	S235
8	1	accus	
9	1	cosse	
10	1	vis Q	
11	1	écrou_H	



Ech.

100

LYCEE PAUL EMILE VICTOR

Prénom

Nom