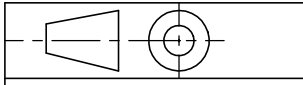
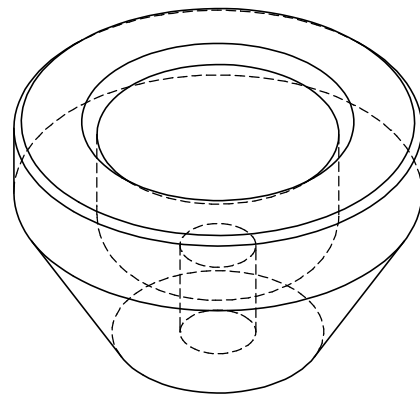
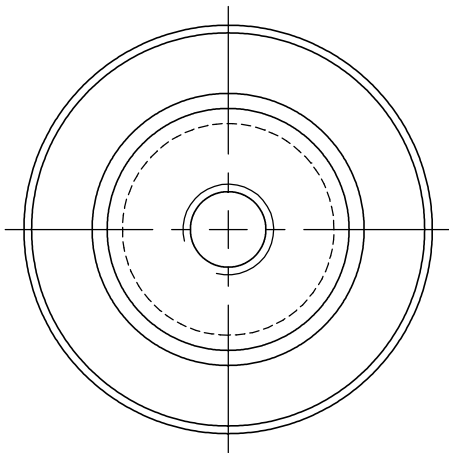
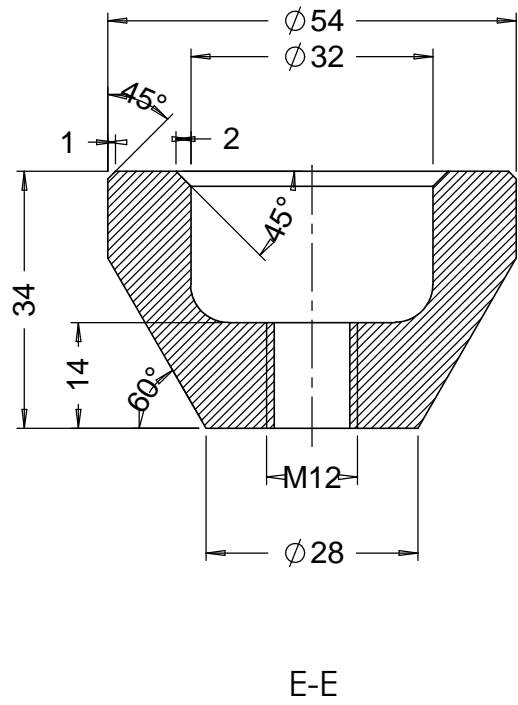
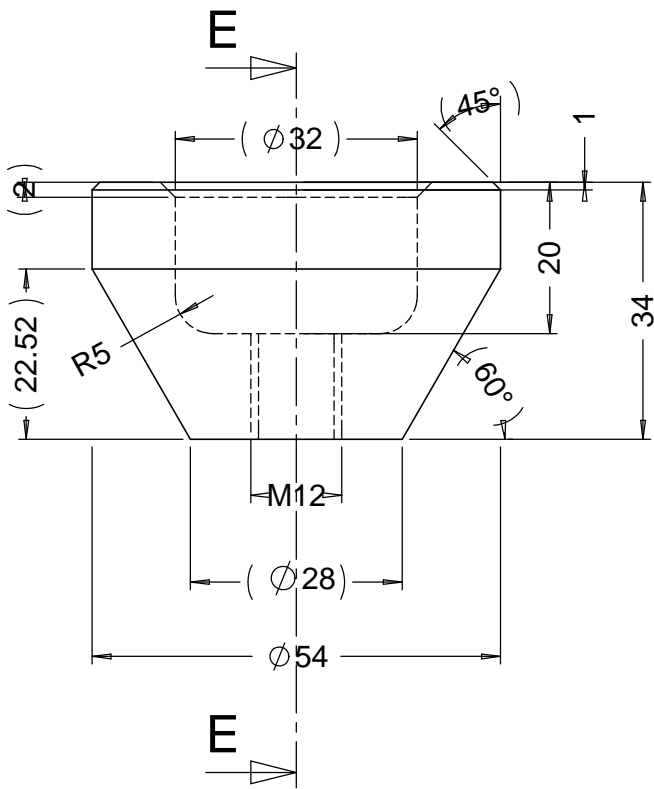
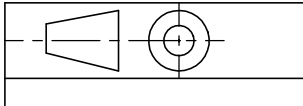


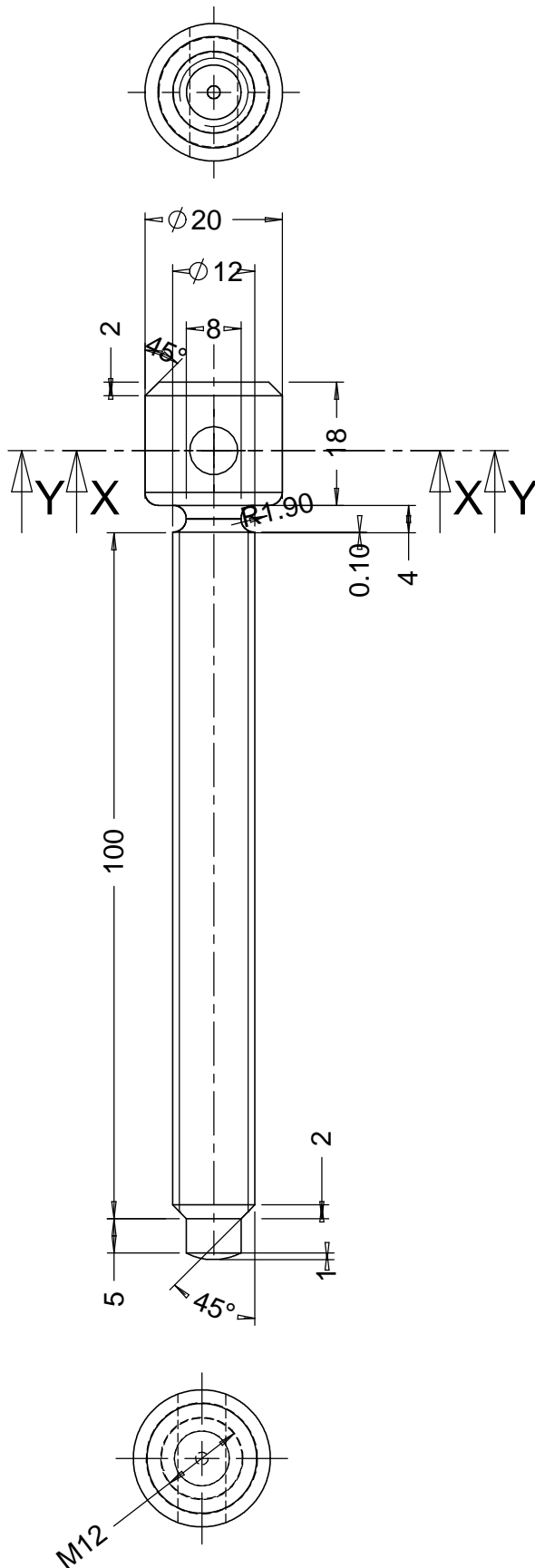
Tolérances générales Js11
 ARRACHE
 COSSE
 BRIDE

	Ech.	100 LYCEE PAUL EMILE VICTOR < SYSTEME >	Prénom
			Nom

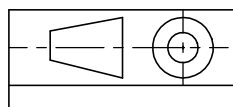


ARRACHE COSSE
ECROU

	<p>Ech. 100</p> <p>LYCEE PAUL EMILE VICTOR < SYSTEME ></p>	Prénom
		Nom



ARRACHE
COSSE
VIS

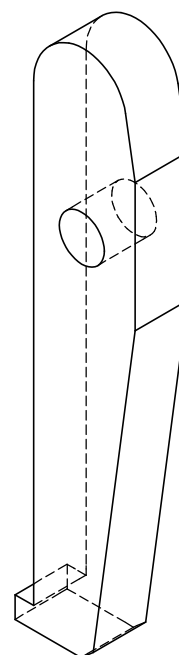
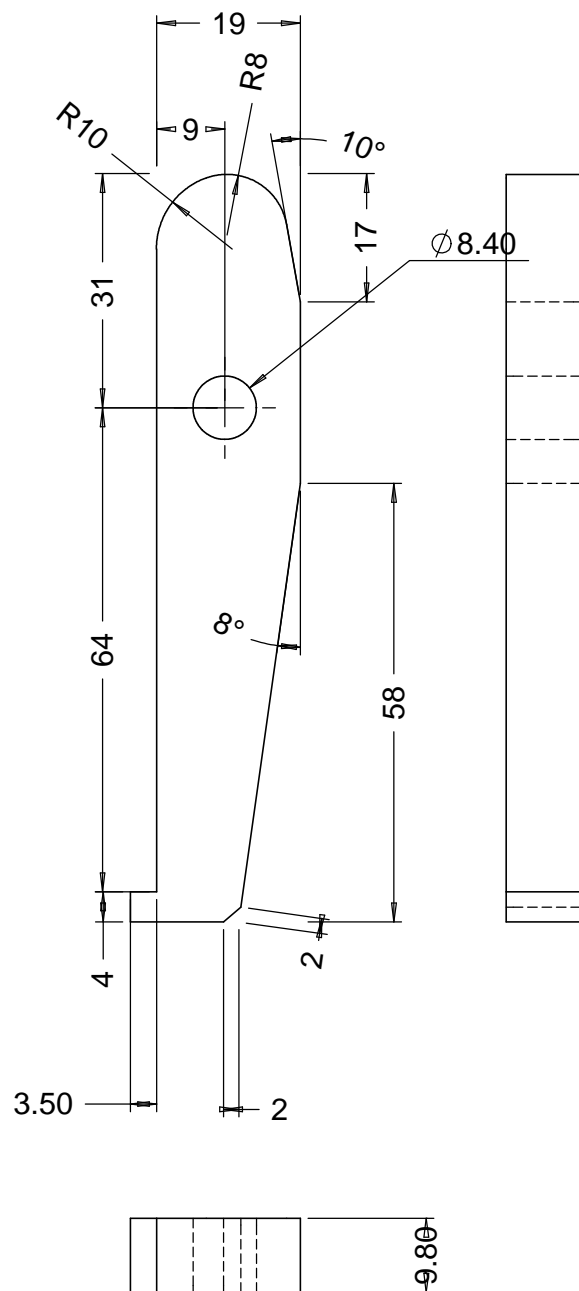


Ech.

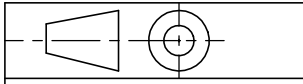
100
LYCEE PAUL EMILE VICTOR
< SYSTEME >

Prénom

Nom



ARRACHE
COSSE
GRIFFE

	<p>Ech. 100</p> <p>LYCEE PAUL EMILE VICTOR < SYSTEME ></p>	Prénom
		Nom