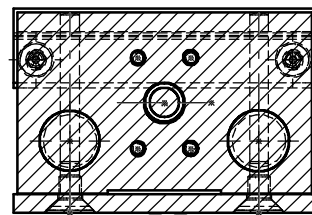
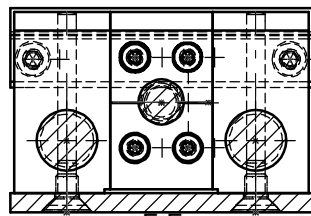


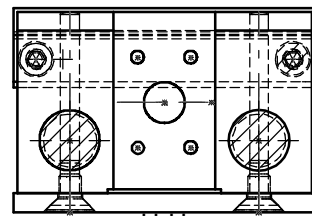
C-C



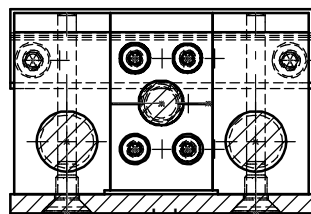
E-E



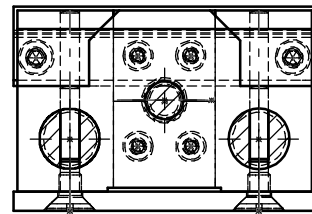
F-F



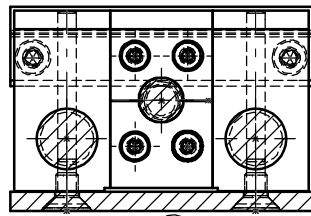
H-H



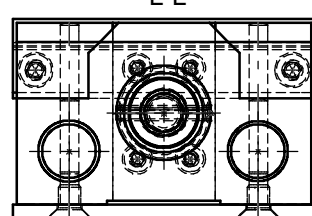
J-J



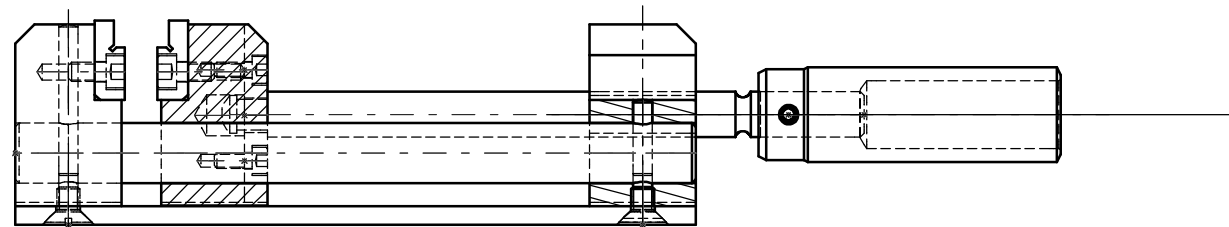
L-L



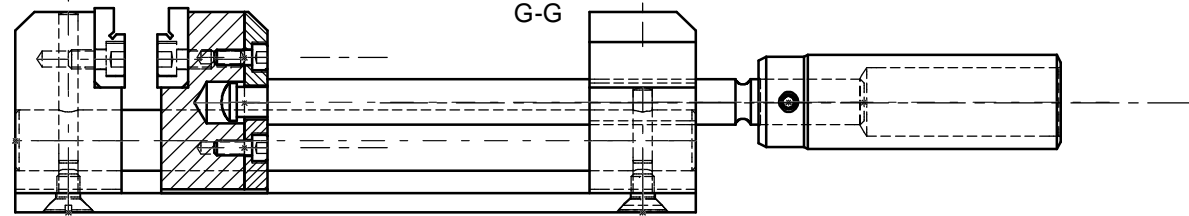
K-K



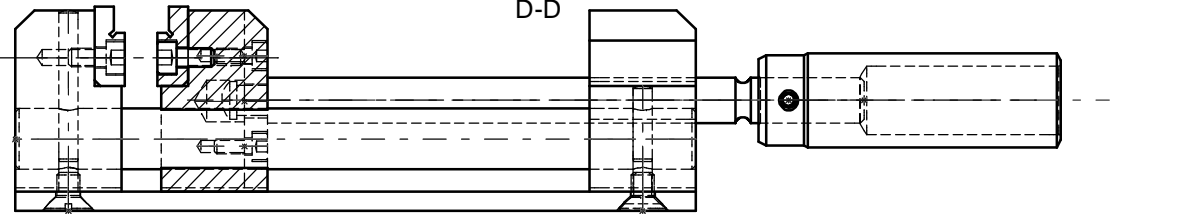
VUE DE DROITE



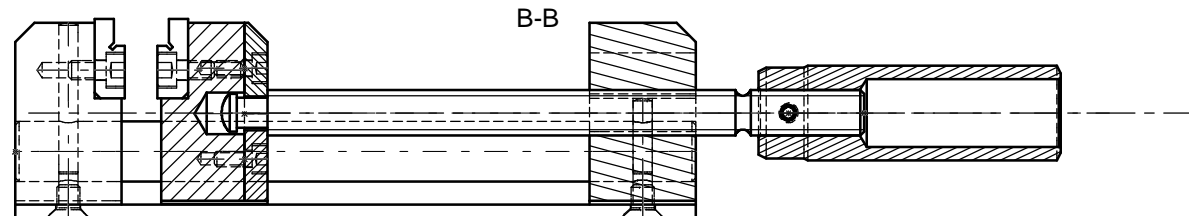
G-G



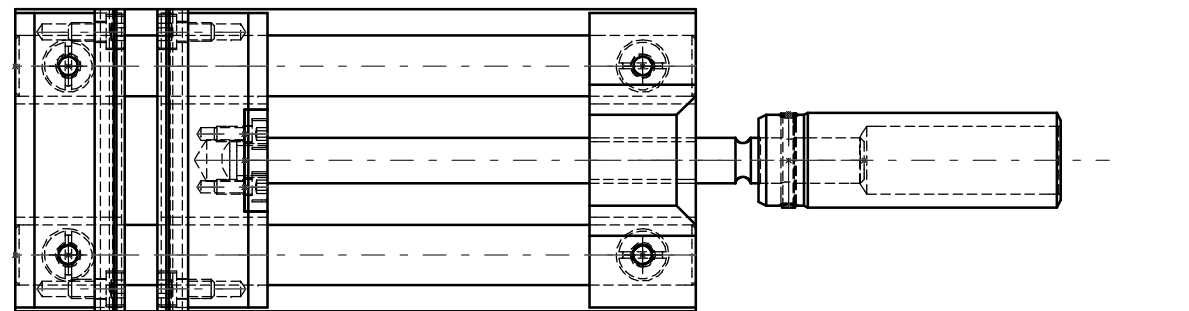
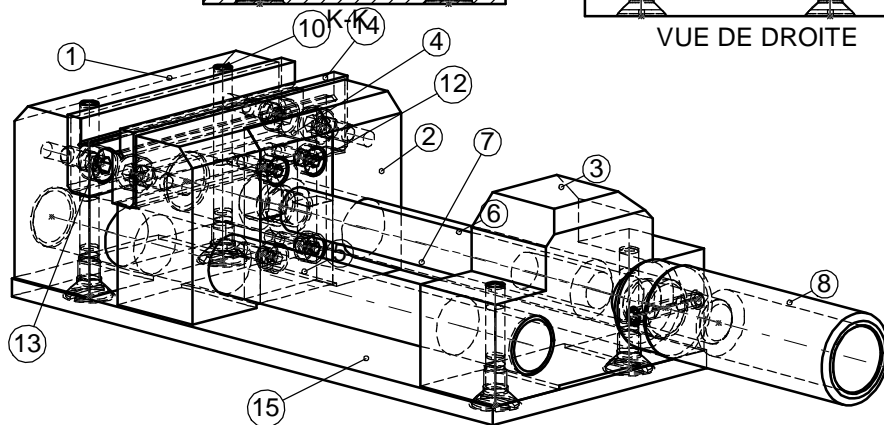
D-D



B-B



VUE DE FACE

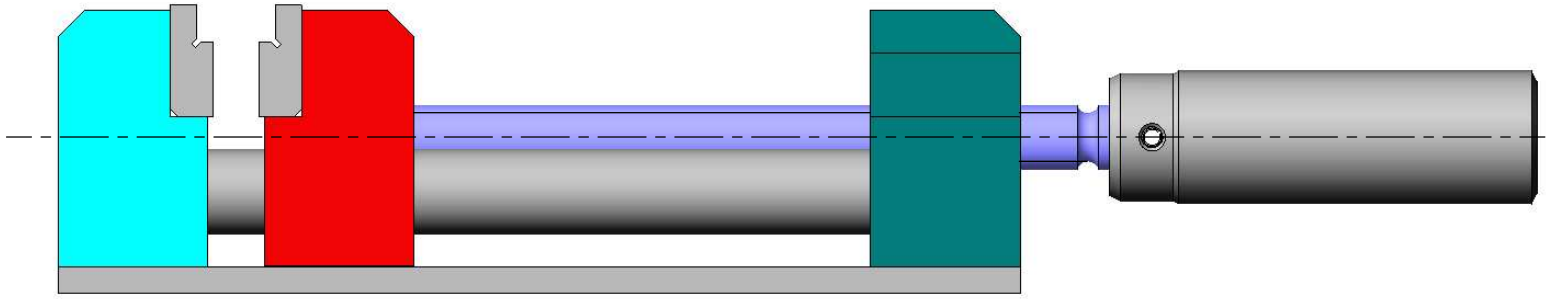
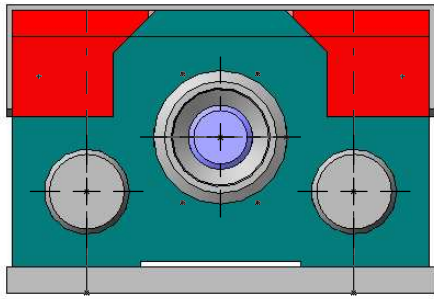


METTEZ EN COULEUR CHAQUE PIECE  
COMPLETEZ LES PLANS DE COUPES

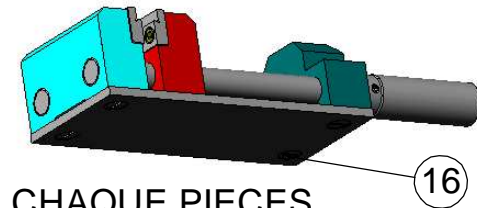
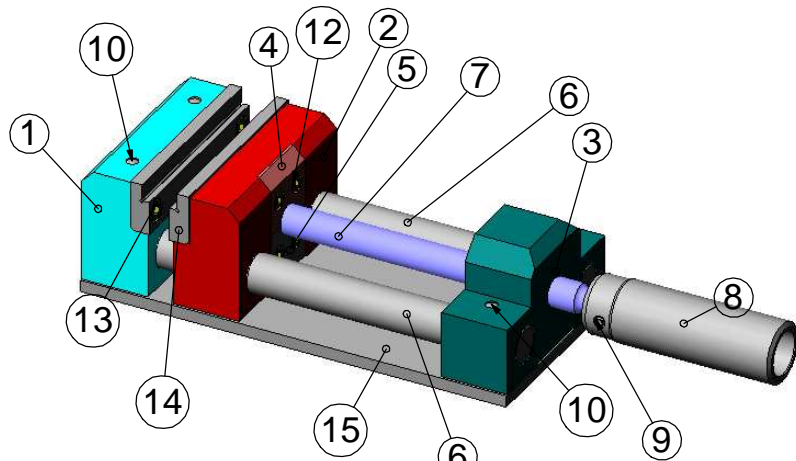
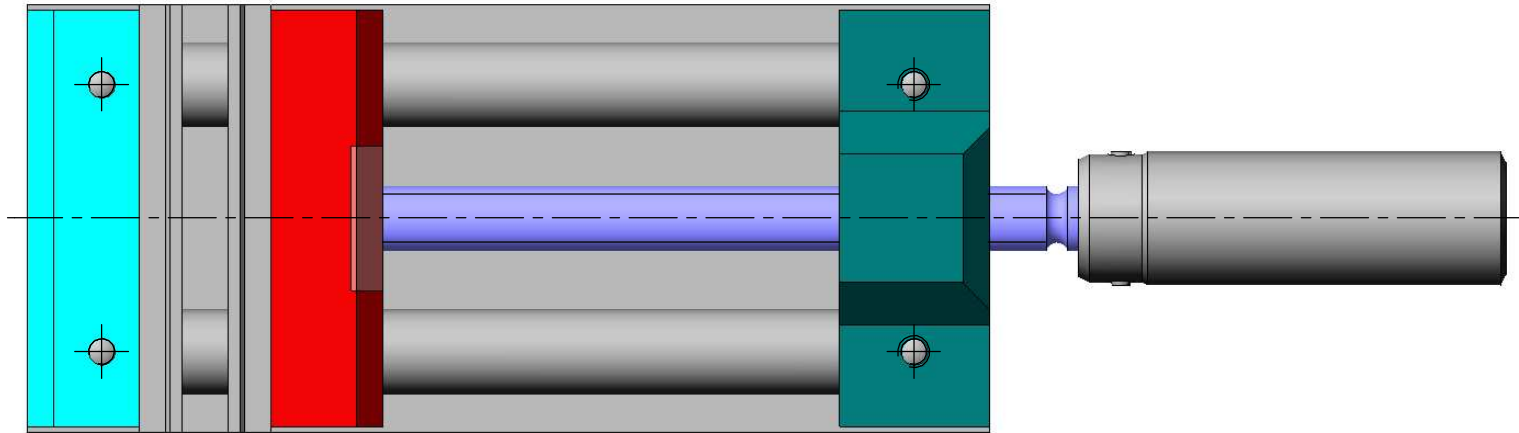
AIDEZ VOUS DU LOGICIEL EDW.FICHER:ETAU EXE.EDW

Ech.	1/100	CL.
LYCEE PAUL EMILE VICTOR		Prénom
		Nom

Licence d'éducation SolidWorks  
A titre éducatif uniquement



REP	NB	No.PIÈCE	DESCRIPTION
15	1	Embase	
6	2	GLISSIERE6	
3	1	ecrou3	
10	4	Goupille Type A	
1	1	MORS1	
14	2	plaque mors	
13	4	vis_chc_M5	
16	4	VIS FS 6	
2	1	mors2	
5	1	Plaque inf5	
4	1	Plaque sup6	
12	4	vis_chc_M 4	
7	1	VISTR 12	
8	1	poignée	
9	1	GOUPILLE elastique	

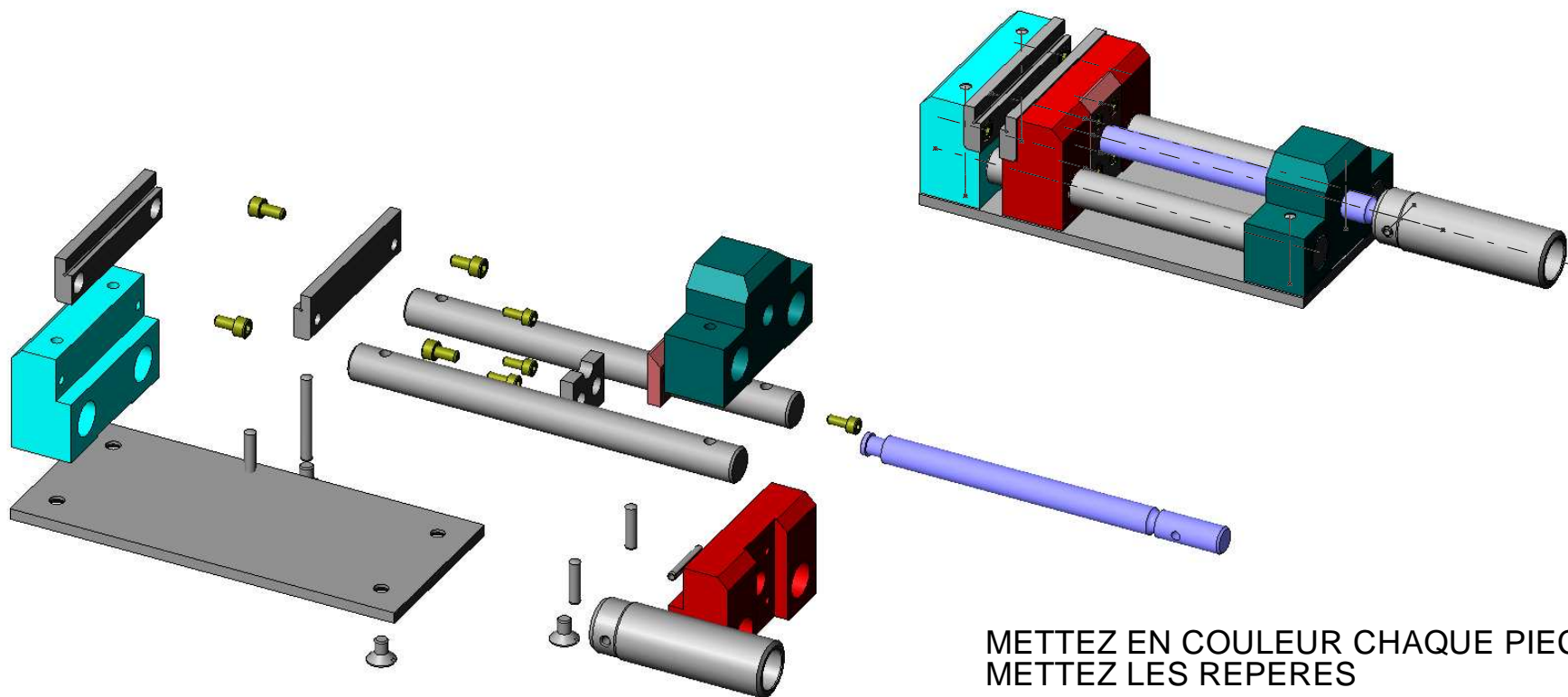


METTEZ EN COULEUR CHAQUE PIECES  
METTEZ LES REPERES SUR LES DESSINS EN PROJECTIONS

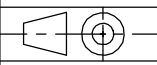
AIDEZ VOUS DU LOGICIEL EDW.FICHER:ETAU EXE.EDW

Ech.  P.JOHO	← 100 →	CL.
	LYCEE PAUL EMILE VICTOR	Prénom
	< SYSTEME >	Nom

Licence d'éducation SolidWorks  
A titre éducatif uniquement



METTEZ EN COULEUR CHAQUE PIECES  
METTEZ LES REPERES

Ech.	100	CL.
	LYCEE PAUL EMILE VICTOR	Prénom
 P.JOHO	< SYSTEME >	Nom