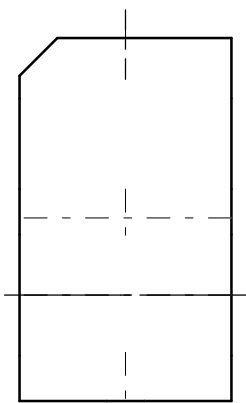
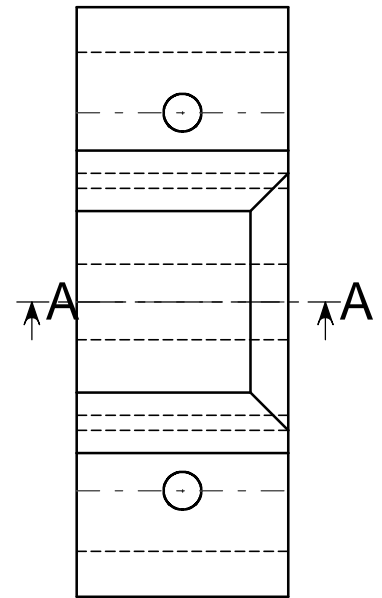
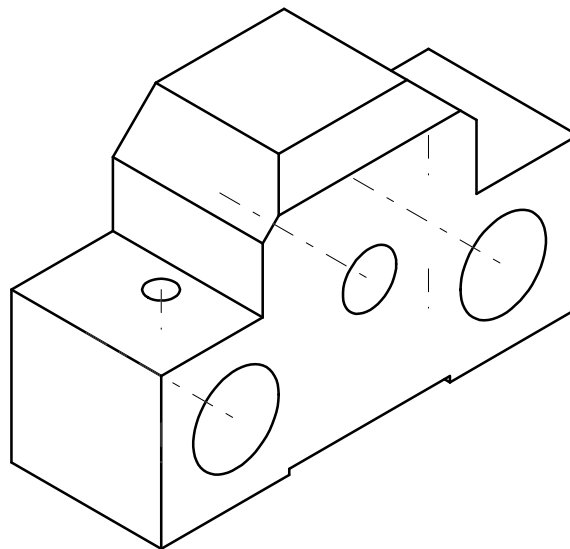
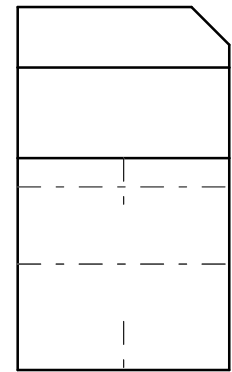
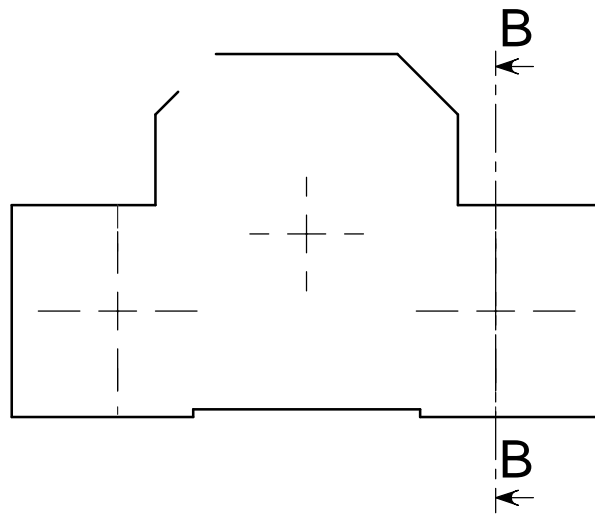


A-A



B-B



REPRESENTEZ L'ECROU 3  
 COMPLETEZ LES VUES  
 METTEZ LES COTES

AIDEZ VOUS DU LOGICIEL EDW.FICHER: ECROU 3 EXE.ED

	100	Ech.	LYCEE PAUL EMILE VICTOR	CL.
	< SYSTEME >			Prénom
				Nom