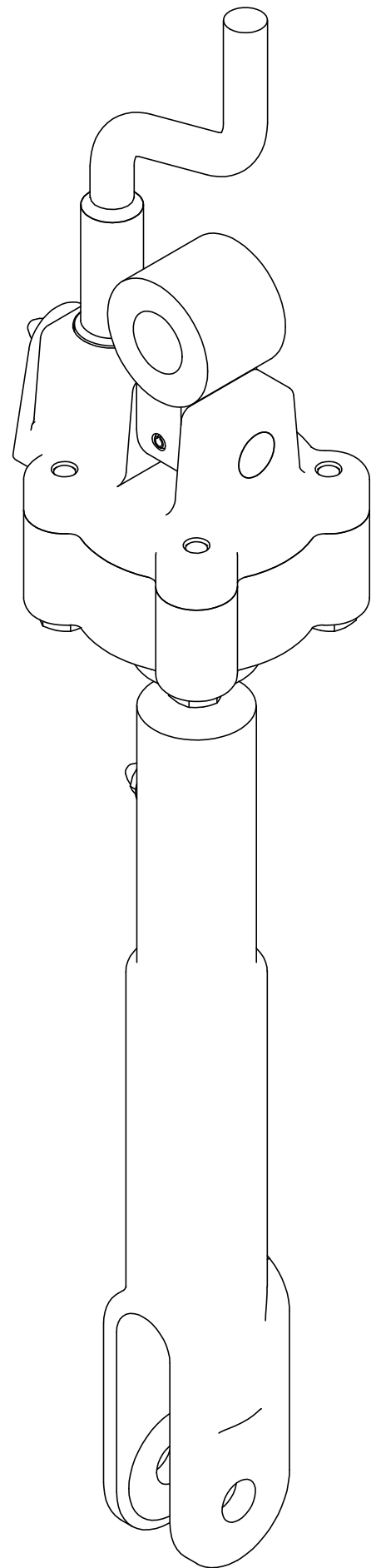
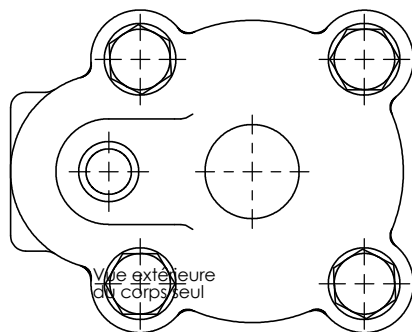
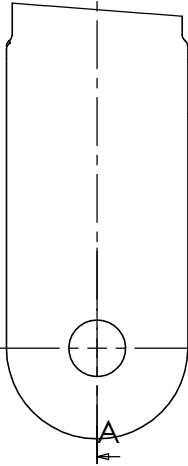
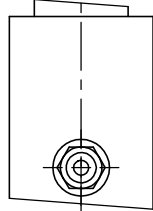
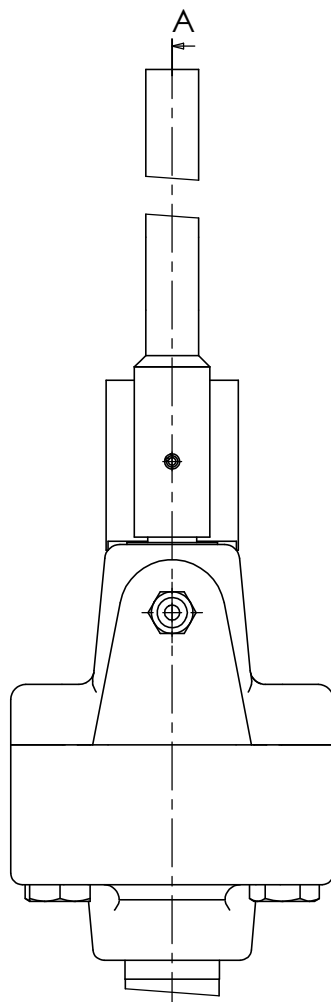
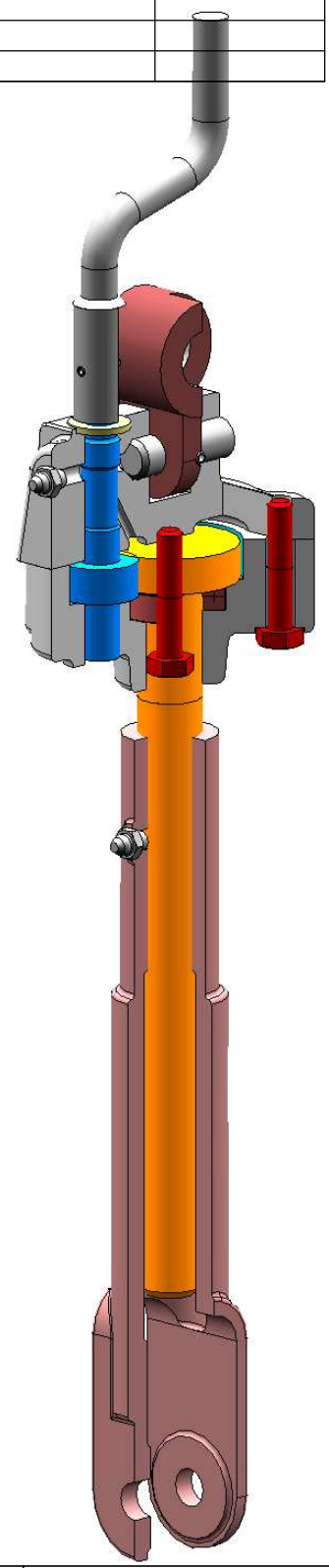
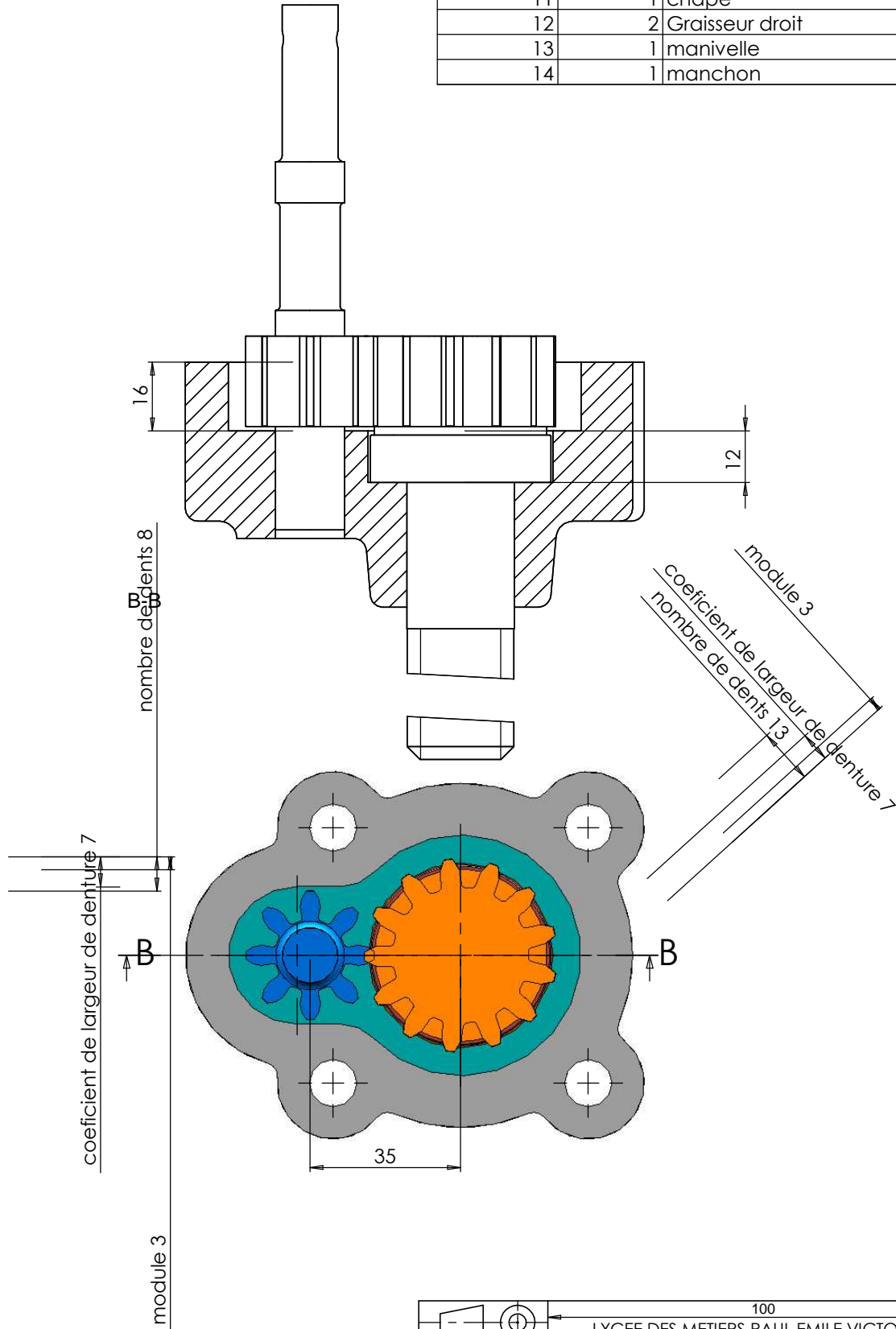


A-A



	100	Nom
	IY:FF DFS MFTIFRS PAUL EMILE VICTOR < SYSTEME >	Prénom

No.ARTICLE	QUANTITÉ	No.PIÈCE	DESCRIPTION
1	1	corps1	
2	1	Pignon droit 5	
3	1	Roue droite	
4	1	Rlts 1 rangée de billes contact axial d=25	
5	1	chapeau	
6	4	Vis H à filetage partiel M10	
7	1	rondelles norm type Z	
8	1	axe	
9	1	rotule supérieur	
10	2	goupille elastique	
11	1	chape	
12	2	Graisser droit	
13	1	manivelle	
14	1	manchon	



	100	Nom
	LYCEE DES METIERS PAUL EMILE VICTOR < SYSTEME >	Prénom
CL.	Ech. P.JOHO	